

# Kryt kontaktů



Položka	
<b>Kód položky</b>	<b>835</b>
Parametry	16A 4P (3P+PE) IP67
EAN	4024941008358
Počet ks v balení	10 ks

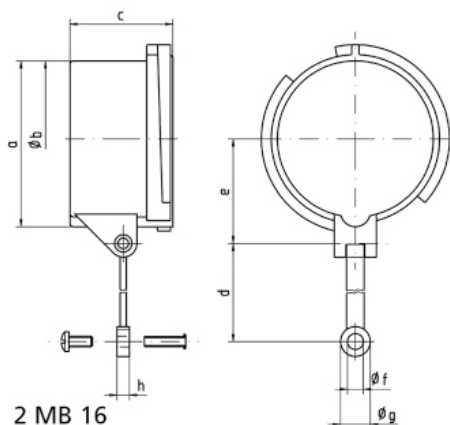
Popis položky	
Skupina	Víčko
Proud	16A
Počet pólů	4P (3P+PE)
Stupeň ochrany krytem	IP67
Rozlišovací barva	RAL 7035, šedá
Barva součástí	kryt kontaktů šedý RAL 7035
Materiál pouzdra	polyamid

Logistické údaje	
<b>Hmotnost (ks)</b>	0,042 kg
Balení	jednotka
Množství	1 ks
EAN	4024941008358
Délka	410 mm
Šířka	285 mm
<b>Hmotnost (karton)</b>	0,626 kg
Balení	karton

Logistické údaje	
Množství	10 ks
Délka	325 mm
Šířka	217 mm
Výška	210 mm
Objem	13588,4 cm <sup>3</sup>

Etim	
Stupeň krytí (IP)	IP67
Jmenovitý proud	16

## Rozměrový obrázek



Ampere	16	16	16	32	32	63	125
Polzahl	3	4	5	3/4	5	3/4/5	3/4/5
a	53,0	59,5	67,0	70,0	76,5	83,5	95,5
b $\varnothing$	49,5	55,7	63,0	64,0	70,5	76,5	89,0
c	41,5	41,5	41,5	51,5	51,5	72,5	80,0
d	133,0	133,0	133,0	133,0	133,0	155,0	155,0
e	34,5	38,0	42,0	44,0	48,0	52,0	57,5
f $\varnothing$	6,4	6,4	6,4	6,4	6,4	6,4	6,4
g $\varnothing$	12,0	12,0	12,0	12,0	12,0	12,0	12,0
h	5,0	5,0	5,0	5,0	5,0	5,0	5,0