

Kryt kontaktů TN



Položka	
Kód položky	8340
Parametry	63A 3P, 4P, 5P IP67
EAN	4024941083409
Počet ks v balení	1 ks

Popis položky	
Skupina	Víčko TN s úchytem
Proud	63A
Počet pólů	3P, 4P, 5P
Stupeň ochrany krytem	IP67
Rozlišovací barva	RAL 6031-F9, khaki
Barva součástí	bajonetová matice khaki RAL 6031-F9
Materiál pouzdra	polyamid

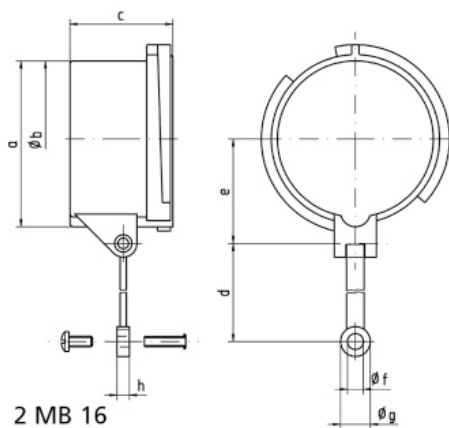
Další technické parametry	
	pro CEE-vidlice s úchytem

Logistické údaje	
EAN	4024941083409
Hmotnost (karton)	0,157 kg
Balení	karton
Množství	1 ks

Logistické údaje	
Délka	205 mm
Šířka	102 mm
Výška	134 mm
Objem	2118,48 cm ³

Etim	
Stupeň krytí (IP)	IP67
Jmenovitý proud	63

Rozměrový obrázek



Ampere Polzahl	16 3	16 4	16 5	32 3/4	32 5	63 3/4/5	125 3/4/5
a	53,0	59,5	67,0	70,0	76,5	83,5	95,5
b \varnothing	49,5	55,7	63,0	64,0	70,5	76,5	89,0
c	41,5	41,5	41,5	51,5	51,5	72,5	80,0
d	133,0	133,0	133,0	133,0	133,0	155,0	155,0
e	34,5	38,0	42,0	44,0	48,0	52,0	57,5
f \varnothing	6,4	6,4	6,4	6,4	6,4	6,4	6,4
g \varnothing	12,0	12,0	12,0	12,0	12,0	12,0	12,0
h	5,0	5,0	5,0	5,0	5,0	5,0	5,0