

# Kryt kontaktů



Položka	
<b>Kód položky</b>	<b>834</b>
Parametry	125A 3P, 4P, 5P IP67
EAN	4024941008341
Počet ks v balení	40 ks

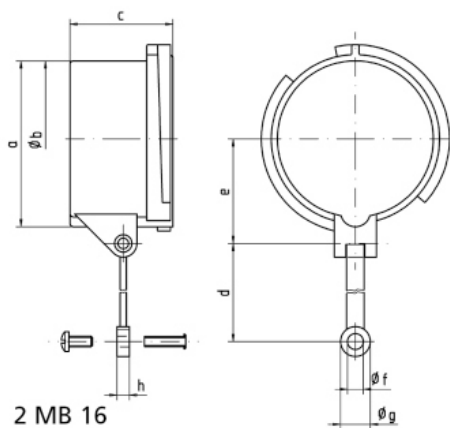
Popis položky	
Skupina	Víčko
Proud	125A
Počet pólů	3P, 4P, 5P
Stupeň ochrany krytem	IP67
Rozlišovací barva	RAL 7035, šedá
Materiál pouzdra	polyamid

Logistické údaje	
<b>Hmotnost (ks)</b>	0,125 kg
Balení	jednotka
Množství	1 ks
EAN	4024941008341
Délka	410 mm
Šířka	285 mm
<b>Hmotnost (karton)</b>	5,755 kg
Balení	karton
Množství	40 ks

Logistické údaje	
Délka	590 mm
Šířka	380 mm
Výška	230 mm
Objem	45066 cm <sup>3</sup>

Etim	
Stupeň krytí (IP)	IP67
Jmenovitý proud	125

## Rozměrový obrázek



Ampere	16	16	16	32	32	63	125
Polzahl	3	4	5	3/4	5	3/4/5	3/4/5
a	53,0	59,5	67,0	70,0	76,5	83,5	95,5
b $\varnothing$	49,5	55,7	63,0	64,0	70,5	76,5	89,0
c	41,5	41,5	41,5	51,5	51,5	72,5	80,0
d	133,0	133,0	133,0	133,0	133,0	155,0	155,0
e	34,5	38,0	42,0	44,0	48,0	52,0	57,5
f $\varnothing$	6,4	6,4	6,4	6,4	6,4	6,4	6,4
g $\varnothing$	12,0	12,0	12,0	12,0	12,0	12,0	12,0
h	5,0	5,0	5,0	5,0	5,0	5,0	5,0