

Kryt kontaktů TN



Položka	
Kód položky	8339
Parametry	32A 5P IP67
EAN	4024941083393
Počet ks v balení	10 ks

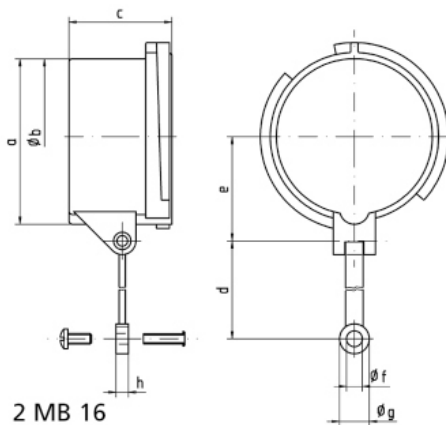
Popis položky	
Skupina	Víčko TN s úchytem
Proud	32A
Počet pólů	5P
Stupeň ochrany krytem	IP67
Rozlišovací barva	RAL 6031-F9, khaki
Barva součástí	bajonetová matice khaki RAL 6031-F9
Technologie připojení	šroubové svorky
Materiál pouzdra	polyamid

Další technické parametry	
	pro CEE-vidlice s úchytem

Logistické údaje	
EAN	4024941083393

Etim	
Stupeň krytí (IP)	IP67
Jmenovitý proud	32

Rozměrový obrázek



2 MB 16

Ampere	16	16	16	32	32	63	125
Polzahl	3	4	5	3/4	5	3/4/5	3/4/5
a	53,0	59,5	67,0	70,0	76,5	83,5	95,5
b \varnothing	49,5	55,7	63,0	64,0	70,5	76,5	89,0
c	41,5	41,5	41,5	51,5	51,5	72,5	80,0
d	133,0	133,0	133,0	133,0	133,0	155,0	155,0
e	34,5	38,0	42,0	44,0	48,0	52,0	57,5
f \varnothing	6,4	6,4	6,4	6,4	6,4	6,4	6,4
g \varnothing	12,0	12,0	12,0	12,0	12,0	12,0	12,0
h	5,0	5,0	5,0	5,0	5,0	5,0	5,0