

# Kryt kontaktů TN



Položka	
<b>Kód položky</b>	<b>8335</b>
Parametry	16A 3P IP67
EAN	4024941083355
Počet ks v balení	100 ks

Popis položky	
Skupina	Víčko TN s úchytem
Proud	16A
Počet pólů	3P
Stupeň ochrany krytem	IP67
Rozlišovací barva	RAL 6031-F9, khaki
Barva součástí	kryt kontaktů khaki RAL 6031-F09
Technologie připojení	šroubové svorky
Materiál pouzdra	polyamid

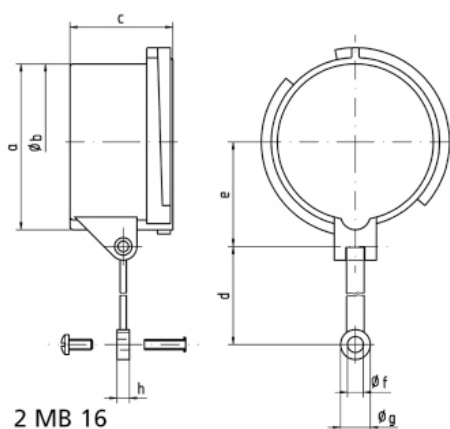
Další technické parametry	
	pro CEE-vidlice s úchytem

Logistické údaje	
<b>Hmotnost (ks)</b>	0,079 kg
Balení	jednotka
Množství	1 ks

Logistické údaje	
EAN	4024941083355
Délka	410 mm
Šířka	285 mm
<b>Hmotnost (karton)</b>	8,84 kg
Balení	karton
Množství	100 ks
Délka	590 mm
Šířka	380 mm
Výška	281 mm
Objem	63000,2 cm <sup>3</sup>

Etim	
Stupeň krytí (IP)	IP67
Jmenovitý proud	16

## Rozměrový obrázek



Ampere	16	16	16	32	32	63	125
Polzahl	3	4	5	3/4	5	3/4/5	3/4/5
a	53,0	59,5	67,0	70,0	76,5	83,5	95,5
b $\varnothing$	49,5	55,7	63,0	64,0	70,5	76,5	89,0
c	41,5	41,5	41,5	51,5	51,5	72,5	80,0
d	133,0	133,0	133,0	133,0	133,0	155,0	155,0
e	34,5	38,0	42,0	44,0	48,0	52,0	57,5
f $\varnothing$	6,4	6,4	6,4	6,4	6,4	6,4	6,4
g $\varnothing$	12,0	12,0	12,0	12,0	12,0	12,0	12,0
h	5,0	5,0	5,0	5,0	5,0	5,0	5,0