

Kryt kontaktů



Položka	
Kód položky	830
Parametry	16A 3P IP67
EAN	4024941008303
Počet ks v balení	10 ks

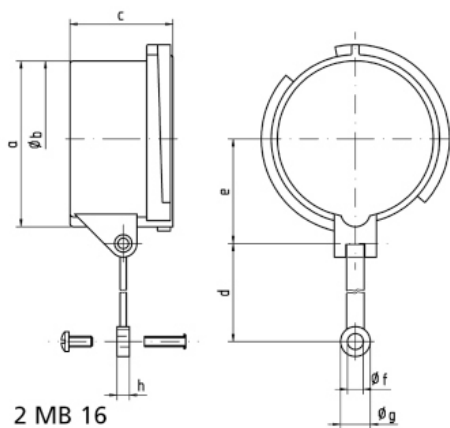
Popis položky	
Skupina	Víčko
Proud	16A
Počet pólů	3P
Stupeň ochrany krytem	IP67
Rozlišovací barva	RAL 7035, šedá
Materiál pouzdra	polyamid

Logistické údaje	
Hmotnost (ks)	0,035 kg
Balení	jednotka
Množství	1 ks
EAN	4024941008303
Délka	410 mm
Šířka	285 mm
Hmotnost (karton)	0,576 kg
Balení	karton
Množství	10 ks

Logistické údaje	
Délka	330 mm
Šířka	216 mm
Výška	260 mm
Objem	17062,5 cm ³

Etim	
Stupeň krytí (IP)	IP67
Jmenovitý proud	16

Rozměrový obrázek



Ampere Polzahl	16 3	16 4	16 5	32 3/4	32 5	63 3/4/5	125 3/4/5
a	53,0	59,5	67,0	70,0	76,5	83,5	95,5
b \varnothing	49,5	55,7	63,0	64,0	70,5	76,5	89,0
c	41,5	41,5	41,5	51,5	51,5	72,5	80,0
d	133,0	133,0	133,0	133,0	133,0	155,0	155,0
e	34,5	38,0	42,0	44,0	48,0	52,0	57,5
f \varnothing	6,4	6,4	6,4	6,4	6,4	6,4	6,4
g \varnothing	12,0	12,0	12,0	12,0	12,0	12,0	12,0
h	5,0	5,0	5,0	5,0	5,0	5,0	5,0