

# Přívodka přístavná s ochranným kontaktem



Položka	
Kód položky	755
Parametry	16A 3P (2P+PE) 250V IP67
EAN	4024941007559
Počet ks v balení	10 ks

Popis položky	
Skupina	Přívodka vestavná s ochranným kontaktem
Proud	16A
Počet pólů	3P (2P+PE)
Napětí	250V (250V)
Frekvence	střídavý proud (AC)
Stupeň ochrany krytem	IP67
Rozlišovací barva	RAL 7035, šedá
Technologie připojení	šroubové svorky
Výška	75,0 mm
Šířka	75,0 mm
Hloubka	91,0 mm
Rozměr příruby - výška	75,0 mm
Rozměr příruby - šířka	75,0 mm
Rozteč montážních otvorů - výška	60,0 mm
Rozteč montážních otvorů - šířka	60,0 mm
Připojení	přímé
Materiál pouzdra	polyamid
Materiál kontaktů	nosič kontaktů je vyroben z materiálu odolného vůči vysokým teplotám, kontakty jsou z poniklované mosazi

**Další technické parametry**

vhodné i pro belgicko-francouzský systém  
s normovaným symbolem kladiva  
s krytem kontaktů

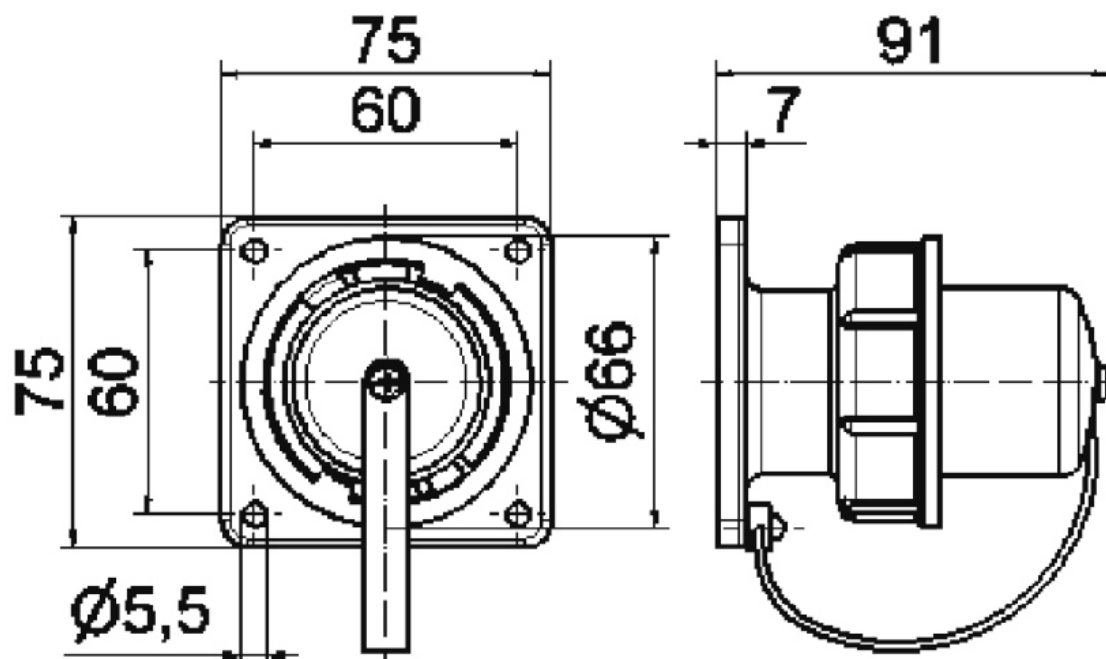
**Logistické údaje**

<b>Hmotnost (ks)</b>	0,152 kg
Balení	jednotka
Množství	1 ks
EAN	4024941007559
Délka	410 mm
Šířka	285 mm
<b>Hmotnost (karton)</b>	1,653 kg
Balení	karton
Množství	10 ks
Délka	245 mm
Šířka	177 mm
Výška	185 mm
Objem	7140 cm <sup>3</sup>

**Etim**

Provedení	SCHUKO
Počet pólů	3
Číslo RAL	7035
Stupeň krytí (IP)	IP68
Způsob připojení	Šroubová svorka
Materiál	Plast
Barva	Šedá
Typ provedení	Vestavná přívodka
Jakost materiálu	Termoplast
Bez halogenů	ano
Pro ztížené podmínky (podle VDE)	ano
Jmenovitý proud	16
Jmenovité napětí	250
Vhodné pro ochranný kontaktní kolík	ano

**Rozměrový obrázek**



# 18 MB 16