

Přívodka přístavná s ochranným kontaktem



Položka	
Kód položky	753
Parametry	16A 3P (2P+PE) 250V IP67
EAN	4024941007535
Počet ks v balení	10 ks

Popis položky	
Skupina	Přívodka vestavná s ochranným kontaktem TN
Proud	16A
Počet pólů	3P (2P+PE)
Napětí	250V (250V)
Frekvence	střídavý proud (AC)
Stupeň ochrany krytem	IP67
Rozlišovací barva	RAL 6031-F9, khaki
Barva součástí	Bajonetová matice khaki RAL 6031-F9
Technologie připojení	Šroubové svorky
Rozměr příruby - výška	75,0 mm
Rozměr příruby - šířka	75,0 mm
Rozteč montážních otvorů - výška	60,0 mm
Rozteč montážních otvorů - šířka	60,0 mm
Připojení	přímé
Materiál pouzdra	polyamid
Materiál kontaktů	nosič kontaktů je vyroben z materiálu odolného vůči vysokým teplotám, kontakty jsou z poniklované mosazi

Další technické parametry

vhodné i pro belgicko-francouzský systém s krytem kontaktů

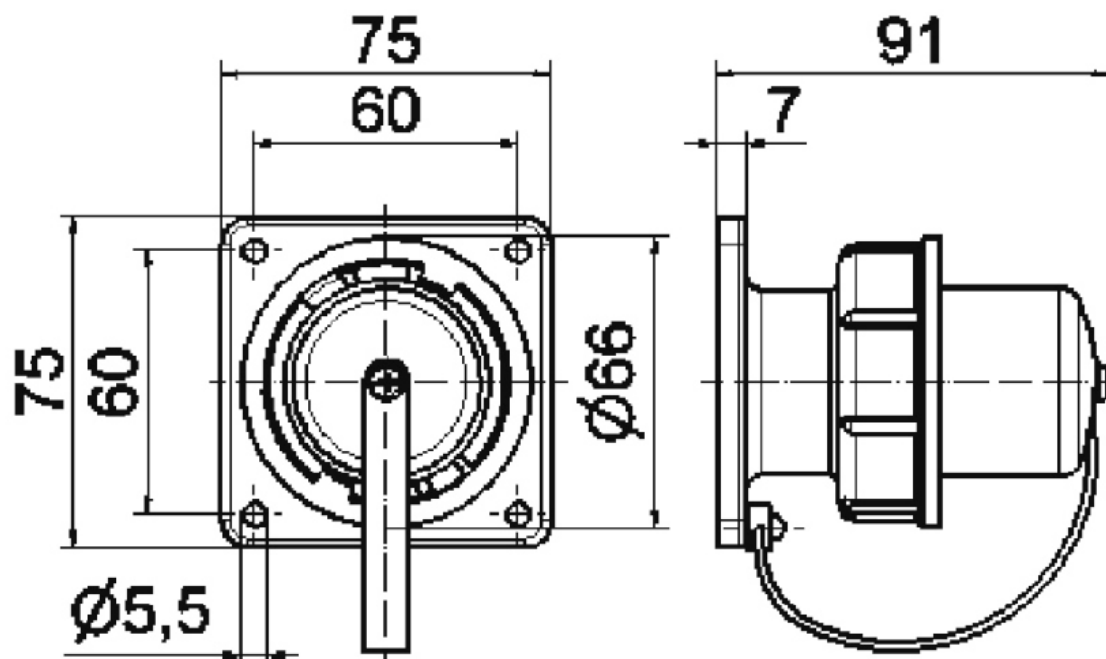
Logistické údaje

Hmotnost (ks)	0,14 kg
Balení	jednotka
Množství	1 ks
EAN	4024941007535
Délka	410 mm
Šířka	285 mm
Hmotnost (karton)	1,533 kg
Balení	karton
Množství	10 ks
EAN	4024941840200
Délka	245 mm
Šířka	177 mm
Výška	185 mm
Objem	7140 cm ³

Etim

Provedení	SCHUKO
Počet pólů	3
Číslo RAL	6031
Stupeň krytí (IP)	IP67
Způsob připojení	Šroubová svorka
Materiál	Plast
Barva	Ostatní
Typ provedení	Vestavná přívodka
Jakost materiálu	Termoplast
Bez halogenů	ano
Pro ztížené podmínky (podle VDE)	ne
Jmenovitý proud	16
Jmenovité napětí	250
Vhodné pro ochranný kontaktní kolík	ano

Rozměrový obrázek



18 MB 16