

# Spojka s ochranným kolíkem



Položka	
Kód položky	7490
Parametry	16A 3P (2P+PE) 250V IP54
EAN	4024941853705
Počet ks v balení	20 ks

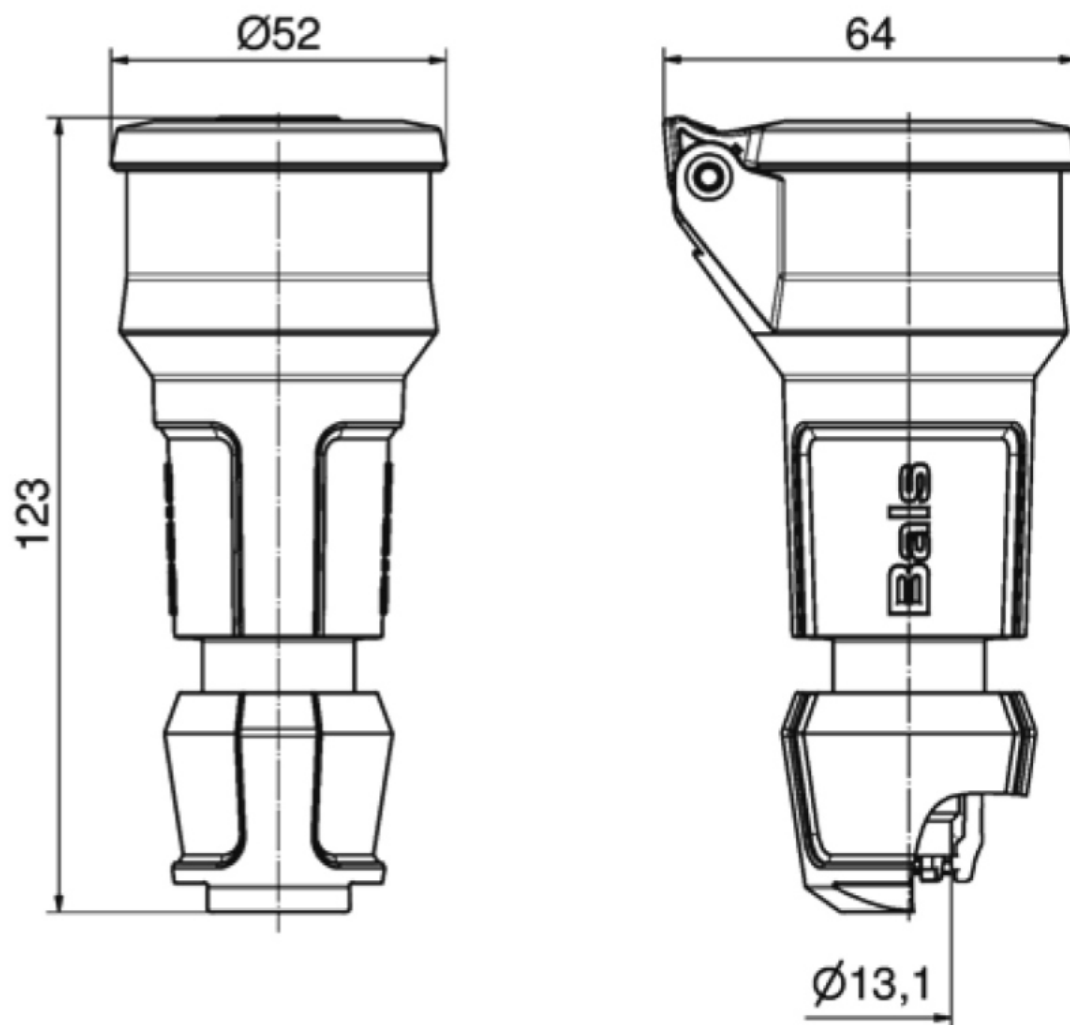
Popis položky	
Skupina	Spojka s ochranným kolíkem MULTI-GRIP, belgicko-francouzský systém
Proud	16A
Počet pólů	3P (2P+PE)
Napětí	250V (250V)
Frekvence	střídavý proud (AC)
Stupeň ochrany krytem	IP54
Rozlišovací barva	RAL 5015, modrá
Barva součástí	víčko modré RAL 5015
Technologie připojení	šroubové svorky
Maximální průřez vodiče	4,0 mm <sup>2</sup>
Vývod kabelu	vývodka MULTI-GRIP
Připojení	přímé
Materiál pouzdra	polyamid
Materiál kontaktů	nosič kontaktů je vyroben z polyamidu, kontakty jsou z poniklované mosazi

Další technické parametry	
	MULTI-GRIP s pružinovým víčkem

Logistické údaje	
<b>Hmotnost (ks)</b>	0,099 kg
Balení	jednotka
Množství	1 ks
EAN	4024941853705
Délka	410 mm
Šířka	285 mm
<b>Hmotnost (karton)</b>	2,113 kg
Balení	karton
Množství	20 ks
Délka	245 mm
Šířka	177 mm
Výška	185 mm
Objem	7140 cm <sup>3</sup>

Etim	
Provedení	S ochranným kolíkem
Počet pólů	3
Číslo RAL	5010
Stupeň krytí (IP)	IP44
Způsob připojení	Šroubová svorka
Materiál	Plast
Barva	Modrá
Jakost materiálu	Termoplast
Bez halogenů	ano
Pro ztížené podmínky (podle VDE)	ano
Jmenovitý proud	16
Jmenovité napětí	250
Vhodné pro ochranný kontaktní kolík	ano

## Rozměrový obrázek



# 18 MB 120