

# Rozbočka s ochranným kontaktem



Položka	
<b>Kód položky</b>	<b>749</b>
Parametry	16A 3P (2P+PE) 250V IP67
EAN	4024941007498
Počet ks v balení	2 ks

Popis položky	
Skupina	Spojka rozbočná s ochranným kontaktem
Proud	16A
Počet pólů	3P (2P+PE)
Napětí	250V (250V)
Frekvence	střídavý proud (AC)
Stupeň ochrany krytem	IP67
Rozlišovací barva	RAL 5015, modrá
Barva součástí	víčko modré RAL 5015
Technologie připojení	šroubové svorky
Výška	232,0 mm
Šířka	162,0 mm
Hloubka	73,0 mm
Připojení	přímé
Materiál pouzdra	polyamid
Materiál kontaktů	nosič kontaktů je vyroben z materiálu odolného vůči vysokým teplotám, kontakty jsou z poniklované mosazi

**Další technické parametry**

pro kabely s průměrem max. 14 mm  
s krytem kontaktů na gumovém pásku

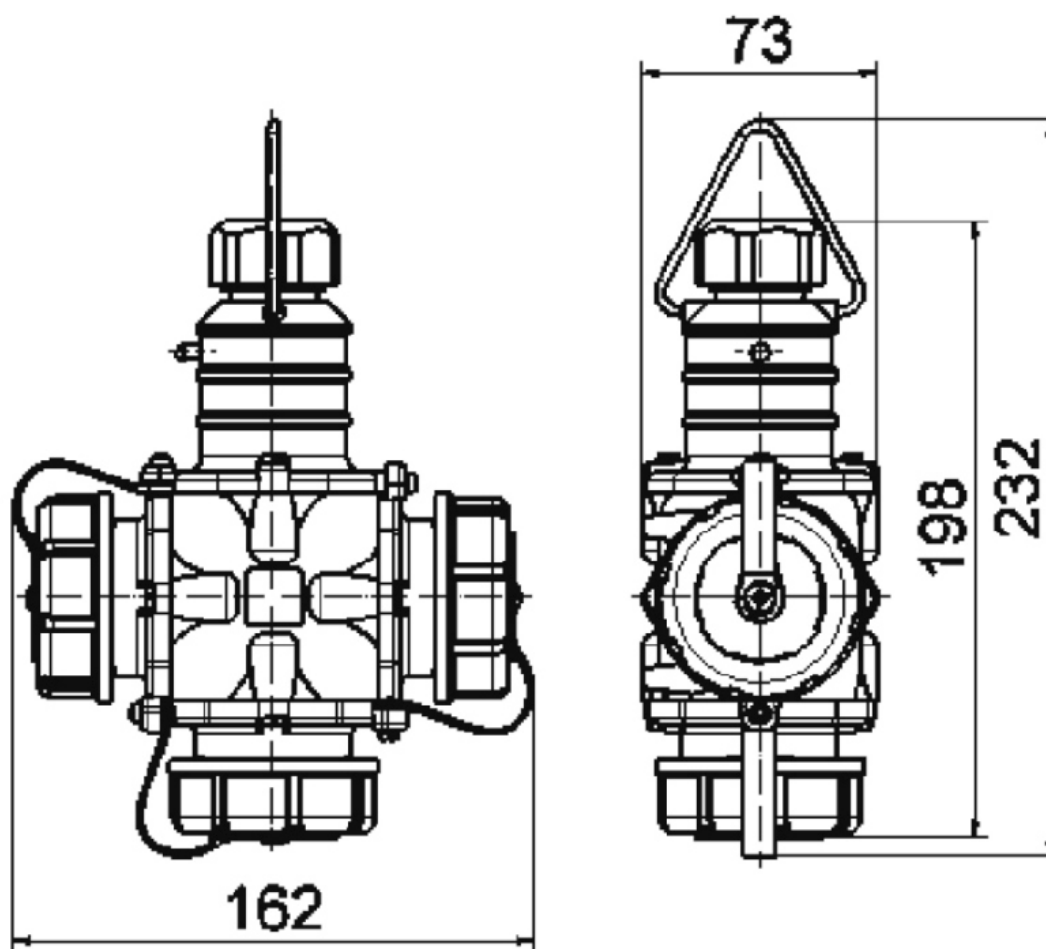
**Logistické údaje**

<b>Hmotnost (ks)</b>	0,62 kg
Balení	jednotka
Množství	1 ks
EAN	4024941007498
Délka	410 mm
Šířka	285 mm
<b>Hmotnost (karton)</b>	1,365 kg
Balení	karton
Množství	2 ks
Délka	275 mm
Šířka	175 mm
Výška	137 mm
Objem	5737,5 cm <sup>3</sup>

**Etim**

Provedení	SCHUKO
Počet pólů	3
Číslo RAL	5010
Stupeň krytí (IP)	IP68
Způsob připojení	Šroubová svorka
Materiál	Pryž
Barva	Modrá
Jakost materiálu	Ostatní
Bez halogenů	ano
Pro ztížené podmínky (podle VDE)	ano
Jmenovitý proud	16
Jmenovité napětí	250
Vhodné pro ochranný kontaktní kolík	ano

**Rozměrový obrázek**



18 MB 27