

Rozbočka s ochranným kolíkem



Položka	
Kód položky	7432
Parametry	16A 3P (2P+PE) 250V IP67
EAN	4024941074322
Počet ks v balení	2 ks

Popis položky	
Skupina	Spojka rozbočná s ochranným kolíkem, belgicko-francouzský systém
Proud	16A
Počet pólů	3P (2P+PE)
Napětí	250V (250V)
Frekvence	střídavý proud (AC)
Stupeň ochrany krytem	IP67
Rozlišovací barva	RAL 5015, modrá
Barva součástí	víčko modré RAL 5015
Technologie připojení	šroubové svorky
Výška	232,0 mm
Šířka	298,0 mm
Hloubka	162,0 mm
Připojení	přímé
Materiál pouzdra	pryž
Materiál kontaktů	nosič kontaktů je vyroben z materiálu odolného vůči vysokým teplotám, kontakty jsou z poniklované mosazi

Další technické parametry

s ochranným kolíkem, belgicko-francouzský systém
pro kabely s průměrem max. 14 mm
s krytem kontaktů na gumovém pásku

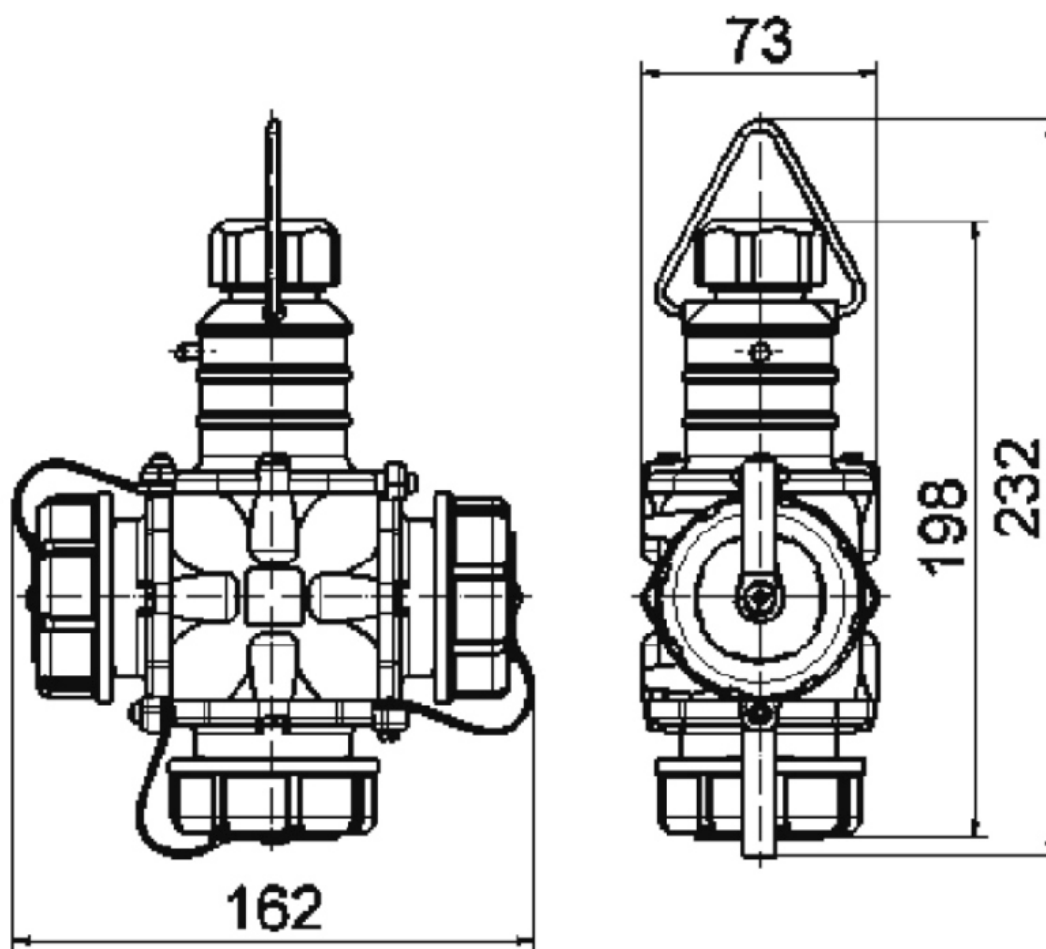
Logistické údaje

Hmotnost (ks)	0,67 kg
Balení	jednotka
Množství	1 ks
EAN	4024941074322
Délka	410 mm
Šířka	285 mm
Hmotnost (karton)	1,465 kg
Balení	karton
Množství	2 ks
Délka	275 mm
Šířka	175 mm
Výška	137 mm
Objem	5737,5 cm ³

Etim

Provedení	S ochranným kolíkem
Počet pólů	3
Číslo RAL	5010
Stupeň krytí (IP)	IP68
Způsob připojení	Šroubová svorka
Materiál	Pryž
Barva	Modrá
Jakost materiálu	Ostatní
Bez halogenů	ano
Pro ztížené podmínky (podle VDE)	ano
Jmenovitý proud	16
Jmenovité napětí	250
Vhodné pro ochranný kontaktní kolík	ano

Rozměrový obrázek



18 MB 27