

Spojka s ochranným kolíkem TN



Položka	
Kód položky	7424
Parametry	16A 3P (2P+PE) 250V IP68
EAN	4024941074247
Počet ks v balení	10 ks

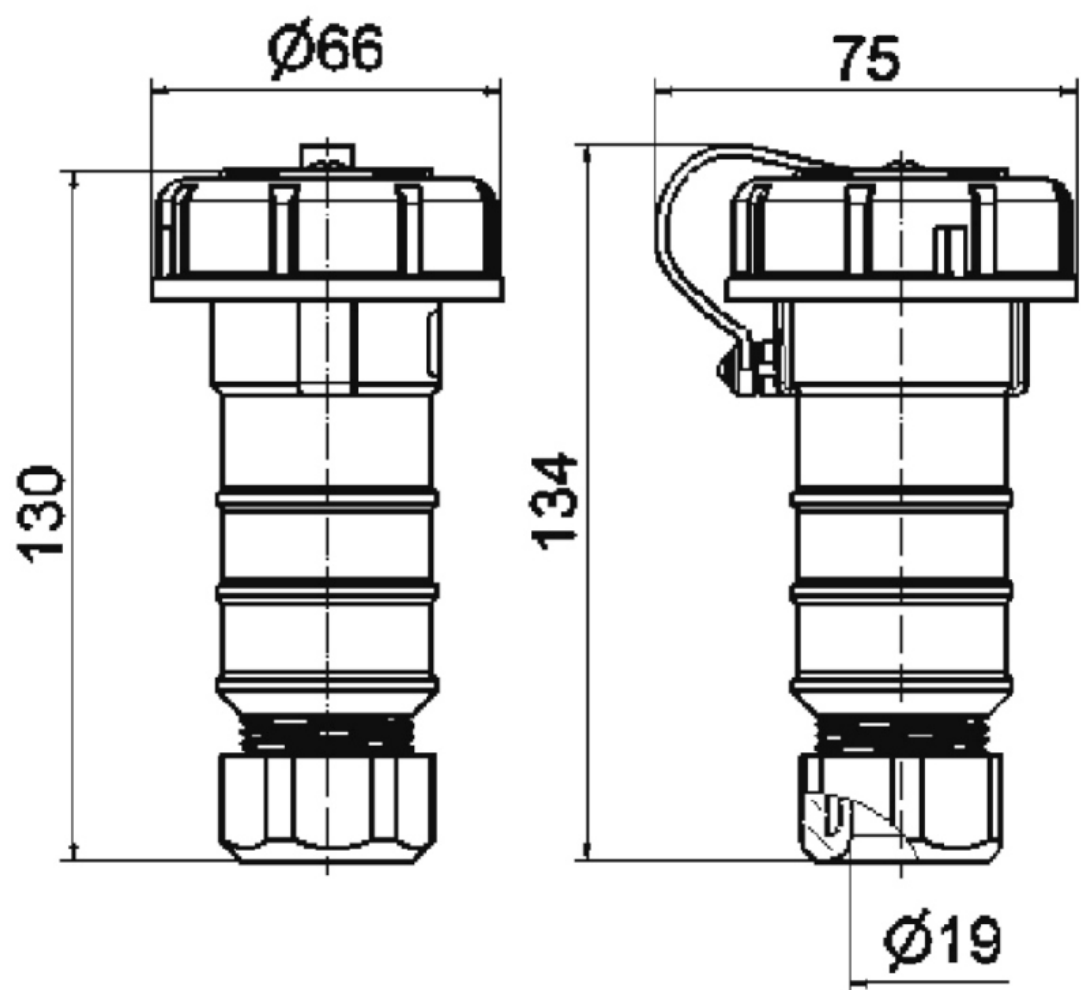
Popis položky	
Skupina	Spojka s ochranným kolíkem TN, belgicko-francouzský systém
Proud	16A
Počet pólů	3P (2P+PE)
Napětí	250V (250V)
Frekvence	střídavý proud (AC)
Stupeň ochrany krytem	IP68
Rozlišovací barva	RAL 6031-F9, khaki
Barva součástí	bajonetová matice khaki RAL 6031-F9 víčko khaki RAL 6031-F9 pouzdro khaki RAL 6031-F9
Technologie připojení	šroubové svorky
Připojení	přímé
Materiál pouzdra	polyamid
Materiál kontaktů	nosič kontaktů je vyroben z polyamidu, kontakty jsou z poniklované mosazi

Další technické parametry	
	s ochranným kontaktem, belgicko-francouzský systém pro kabely s průměrem max. 18 mm s krytem kontaktů na gumovém pásku

Logistické údaje	
Hmotnost (ks)	0,15 kg
Balení	jednotka
Množství	1 ks
EAN	4024941074247
Délka	410 mm
Šířka	285 mm
Hmotnost (karton)	1,625 kg
Balení	karton
Množství	10 ks
Délka	275 mm
Šířka	175 mm
Výška	137 mm
Objem	5737,5 cm ³

Etim	
Provedení	S ochranným kolíkem
Počet pólů	3
Číslo RAL	6031-F9
Stupeň krytí (IP)	IP68
Způsob připojení	Šroubová svorka
Materiál	Plast
Barva	Ostatní
Jakost materiálu	Termoplast
Bez halogenů	ano
Pro ztížené podmínky (podle VDE)	ne
Jmenovitý proud	16
Jmenovité napětí	250
Vhodné pro ochranný kontaktní kolík	ano

Rozměrový obrázek



18 MB 26