

# Rozbočka s ochranným kontaktem TN



Položka	
<b>Kód položky</b>	<b>7400</b>
Parametry	16A 3P (2P+PE) 250V IP67
EAN	4024941074001
Počet ks v balení	2 ks

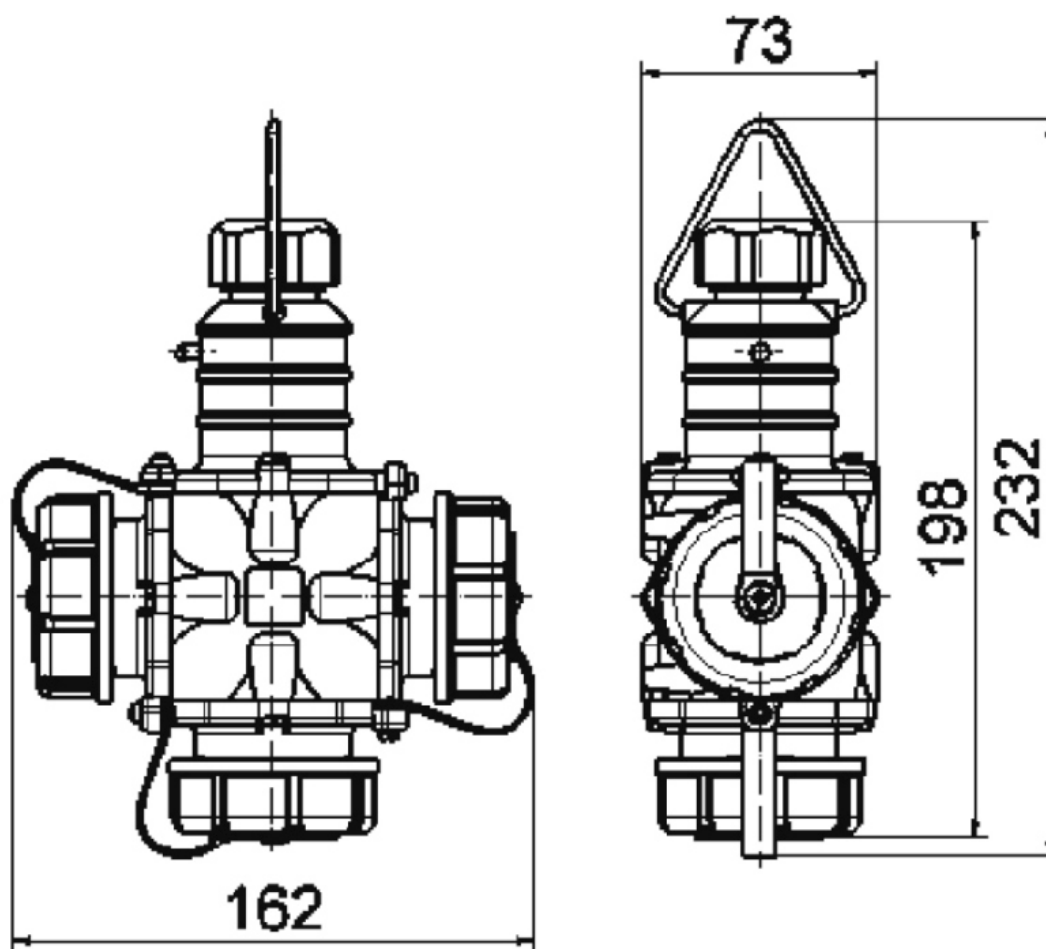
Popis položky	
Skupina	Spojka rozbočná s ochranným kontaktem TN
Proud	16A
Počet pólů	3P (2P+PE)
Napětí	250V (250V)
Frekvence	střídavý proud (AC)
Stupeň ochrany krytem	IP67
Rozlišovací barva	RAL 6031-F9, khaki
Barva součástí	bajonetová matice khaki RAL 6031-F9 víčko khaki RAL 6031-F9 pouzdro khaki RAL 6031-F9
Technologie připojení	šroubové svorky
Připojení	přímé
Materiál pouzdra	pryž
Materiál kontaktů	nosič kontaktů je vyroben z materiálu odolného vůči vysokým teplotám, kontakty jsou z poniklované mosazi

Další technické parametry	
	pro kabely s průměrem max. 18 mm s krytem kontaktů na gumovém pásku

Logistické údaje	
<b>Hmotnost (ks)</b>	0,67 kg
Balení	jednotka
Množství	1 ks
EAN	4024941074001
Délka	410 mm
Šířka	285 mm
<b>Hmotnost (karton)</b>	1,465 kg
Balení	karton
Množství	2 ks
Délka	275 mm
Šířka	175 mm
Výška	137 mm
Objem	5737,5 cm <sup>3</sup>

Etim	
Provedení	SCHUKO
Počet pólů	3
Číslo RAL	6031-F9
Stupeň krytí (IP)	IP68
Způsob připojení	Šroubová svorka
Materiál	Pryž
Barva	Ostatní
Jakost materiálu	Ostatní
Bez halogenů	ano
Pro ztížené podmínky (podle VDE)	ne
Jmenovitý proud	16
Jmenovité napětí	250
Vhodné pro ochranný kontaktní kolík	ano

## Rozměrový obrázek



18 MB 27