

Vidlice s ochranným kontaktem



Položka	
Kód položky	7372
Parametry	16A 3P (2P+PE) 250V IP44
EAN	4024941852401
Počet ks v balení	20 ks

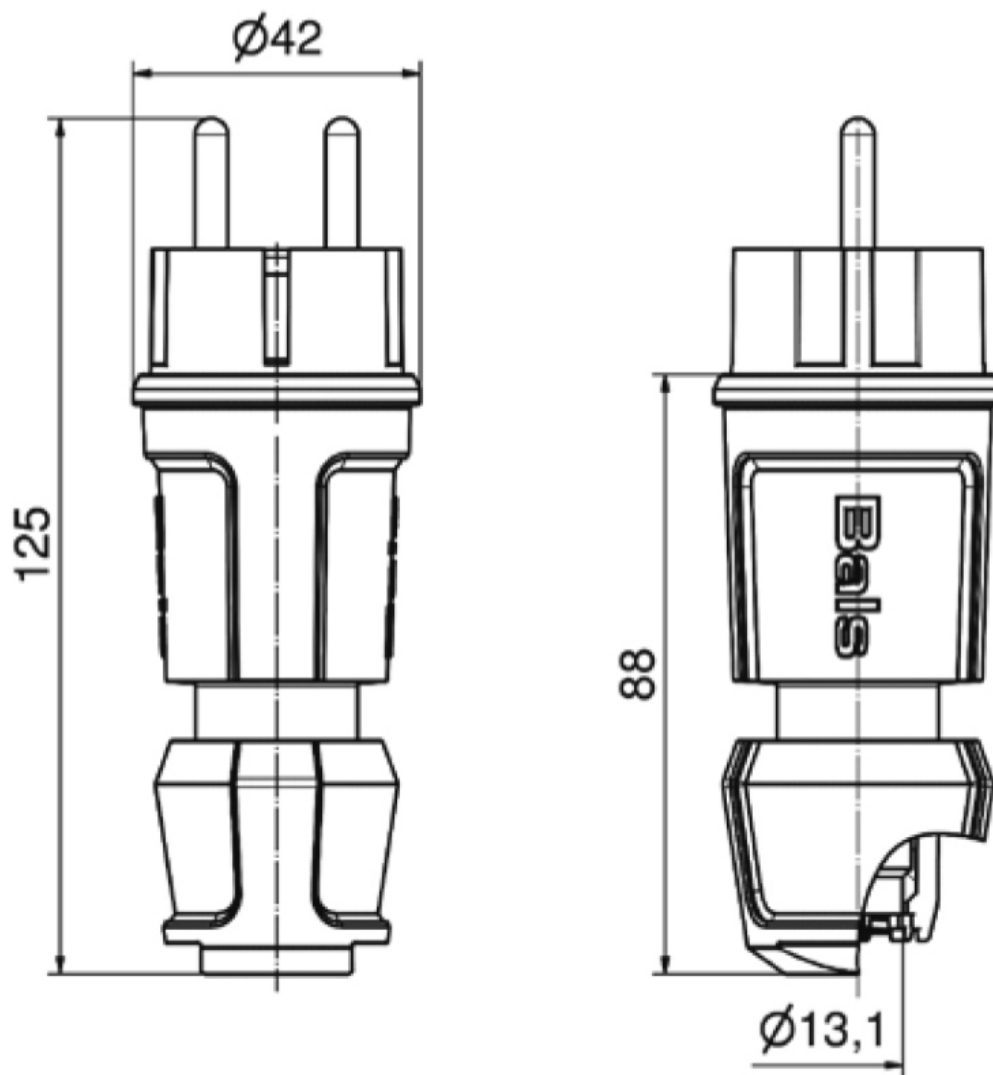
Popis položky	
Skupina	Vidlice s ochranným kontaktem MULTI-GRIP
Proud	16A
Počet pólů	3P (2P+PE)
Napětí	250V (250V)
Frekvence	střídavý proud (AC)
Stupeň ochrany krytem	IP44
Rozlišovací barva	RAL 9005, černá
Technologie připojení	šroubové svorky
Maximální průřez vodiče	4,0 mm ²
Vývod kabelu	vývodka MULTI-GRIP
Připojení	přímé
Materiál pouzdra	polyamid
Materiál kontaktů	nosič kontaktů je vyroben z polyamidu, kontakty jsou z poniklované mosazi

Další technické parametry	
	vhodné i pro belgicko-francouzský systém MULTI-GRIP

Logistické údaje	
Hmotnost (ks)	0,06 kg
Balení	jednotka
Množství	1 ks
EAN	4024941852401
Délka	410 mm
Šířka	285 mm
Hmotnost (karton)	1,325 kg
Balení	karton
Množství	20 ks
Délka	275 mm
Šířka	175 mm
Výška	137 mm
Objem	5737,5 cm ³

Etim	
Provedení	SCHUKO
Počet pólů	3
Stupeň krytí (IP)	IP44
Způsob připojení	Šroubová svorka
Materiál	Plast
Barva	Černá
Jakost materiálu	Termoplast
Pro ztížené podmínky (podle VDE)	ano
Jmenovitý proud	16
Jmenovité napětí	250

Rozměrový obrázek

**18 MB 119**