

Vidlice s ochranným kontaktem TN



Položka	
Kód položky	735
Parametry	16A 3P (2P+PE) 250V IP68
EAN	4024941007351
Počet ks v balení	10 ks

Popis položky	
Skupina	Vidlice s ochranným kontaktem TN
Proud	16A
Počet pólů	3P (2P+PE)
Napětí	250V (250V)
Frekvence	střídavý proud (AC)
Stupeň ochrany krytem	IP68
Rozlišovací barva	RAL 6031-F9, khaki
Barva součástí	límeč černý RAL 9005 vývodka khaki RAL 6031-F9 bajonetová matice khaki RAL 6031-F9 pouzdro khaki RAL 6031-F9 kryt kontaktů khaki RAL 6031-F09
Technologie připojení	šroubové svorky
Vývod kabelu	vývodka MULTI-GRIP
Připojení	přímé
Materiál pouzdra	polyamid
Materiál kontaktů	nosič kontaktů je vyroben z materiálu odolného vůči vysokým teplotám, kontakty jsou z poniklované mosazi

Další technické parametry

vhodné i pro belgicko-francouzský systém
pro kabely s průměrem max. 18 mm
s krytem kontaktů

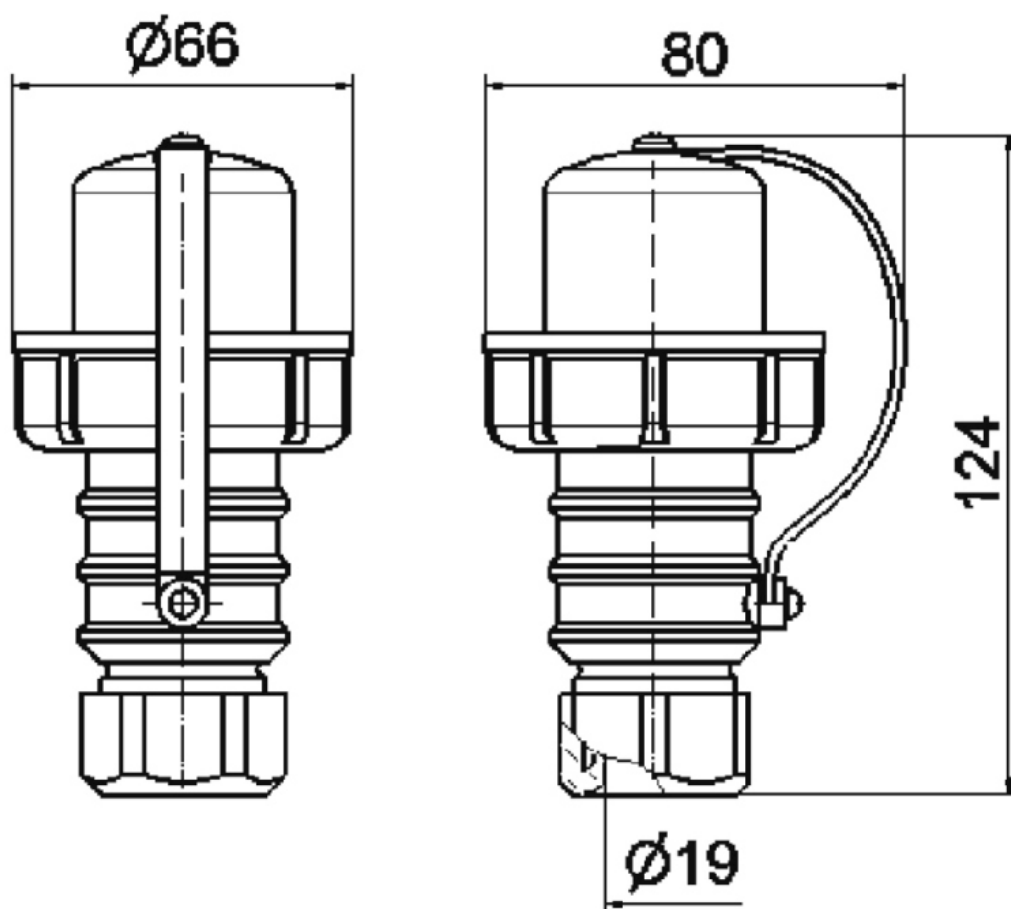
Logistické údaje

Hmotnost (ks)	0,158 kg
Balení	jednotka
Množství	1 ks
EAN	4024941007351
Délka	410 mm
Šířka	285 mm
Hmotnost (karton)	1,705 kg
Balení	karton
Množství	10 ks
Délka	275 mm
Šířka	175 mm
Výška	137 mm
Objem	5737,5 cm ³

Etim

Provedení	SCHUKO
Počet pólů	3
Stupeň krytí (IP)	IP68
Způsob připojení	Šroubová svorka
Materiál	Plast
Barva	Ostatní
Jakost materiálu	Termoplast
Pro ztížené podmínky (podle VDE)	ne
Jmenovitý proud	16
Jmenovité napětí	250

Rozměrový obrázek

**18 MB 18**