

Vidlice s ochranným kontaktem



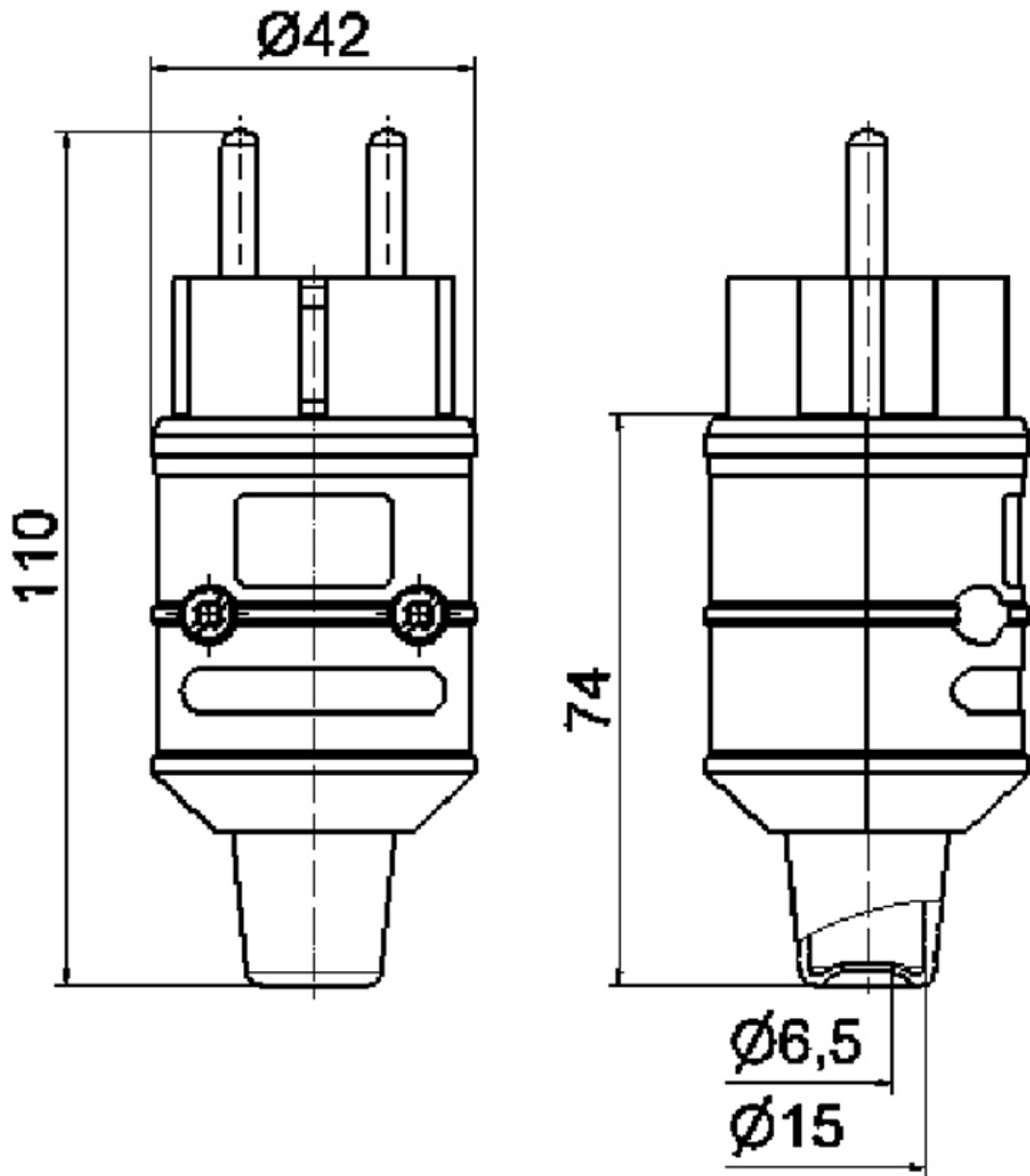
Položka	
Kód položky	7306
Parametry	16A 3P (2P+PE) 250V IP44
EAN	4024941073066
Počet ks v balení	20 ks

Popis položky	
Skupina	Vidlice s ochranným kontaktem
Proud	16A
Počet pólů	3P (2P+PE)
Napětí	250V (250V)
Frekvence	střídavý proud (AC)
Stupeň ochrany krytem	IP44
Rozlišovací barva	RAL 9005, černá
Technologie připojení	šroubové svorky
Připojení	přímé
Materiál pouzdra	polyamid
Materiál kontaktů	nosič kontaktů je vyroben z polyamidu, kontakty jsou z poniklované mosazi

Další technické parametry	
	vhodné i pro belgicko-francouzský systém s černou průchodkou

Logistické údaje	
EAN	4024941073066
Hmotnost (karton)	2 kg
Balení	karton
Množství	20 ks
Délka	207 mm
Šířka	162 mm
Výška	142 mm
Objem	3750 cm ³

Rozměrový obrázek

**18 MB 34**