

Zásuvka nástěnná s ochranným kontaktem



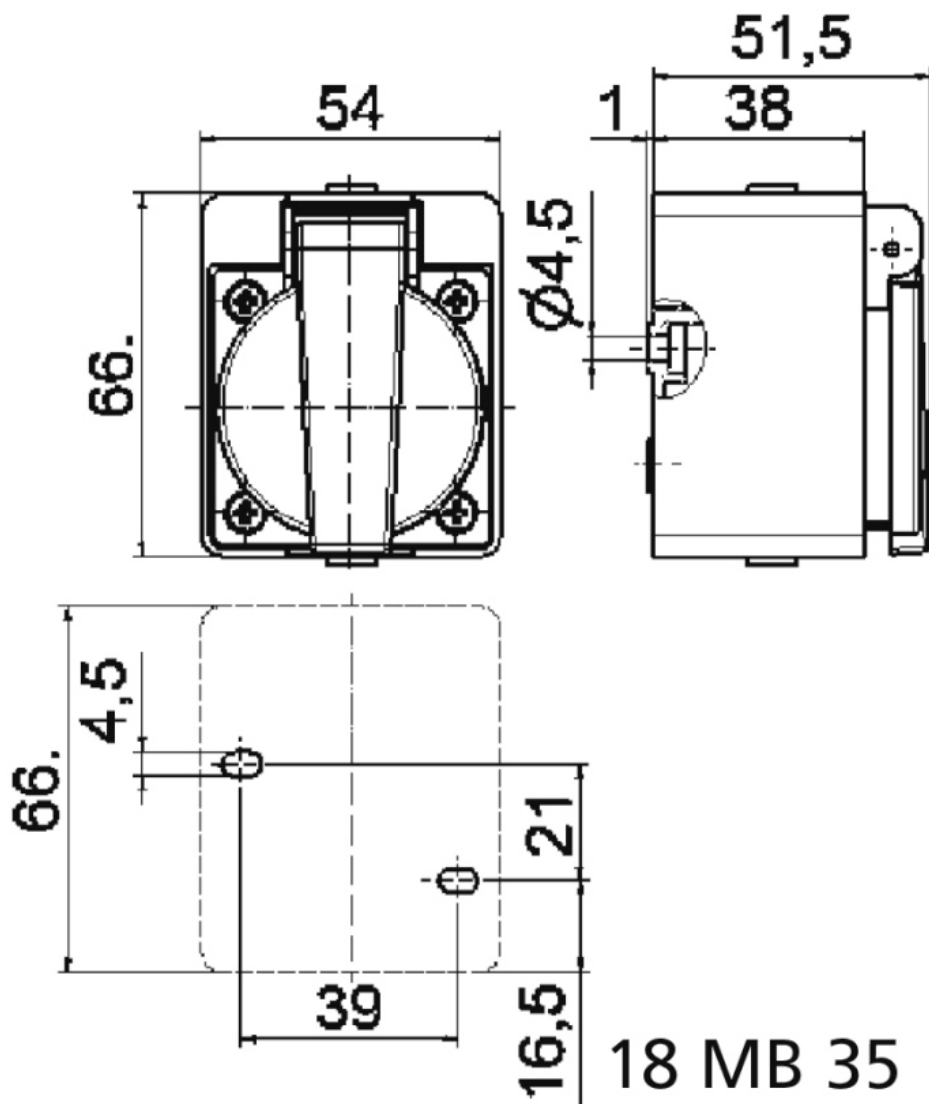
Položka	
Kód položky	725
Parametry	16A 3P (2P+PE) 250V IP44
EAN	4024941007252
Počet ks v balení	20 ks

Popis položky	
Skupina	Zásuvka nástěnná s ochranným kontaktem GR
Proud	16A
Počet pólů	3P (2P+PE)
Napětí	250V (250V)
Frekvence	střídavý proud (AC)
Stupeň ochrany krytem	IP44
Rozlišovací barva	RAL 7035, šedá
Barva součástí	víčko šedé RAL 7035 zadní díl pouzdra šedý RAL 7035 pouzdro šedé RAL 7035
Technologie připojení	šroubové svorky
Vývod kabelu	průchodka
Připojení	přímé
Materiál pouzdra	polyamid
Materiál kontaktů	nosič kontaktů je vyroben z polyamidu, kontakty jsou z poniklované mosazi

Další technické parametry	
	připojení z boku

Logistické údaje	
Hmotnost (ks)	0,08 kg
Balení	jednotka
Množství	1 ks
EAN	4024941007252
Délka	410 mm
Šířka	285 mm
Hmotnost (karton)	1,733 kg
Balení	karton
Množství	20 ks
Délka	245 mm
Šířka	177 mm
Výška	185 mm
Objem	7140 cm ³

Rozměrový obrázek

**18 MB 35**