

Zásuvka nástěnná s ochranným kontaktem



Položka	
Kód položky	7245
Parametry	16A 3P (2P+PE) 250V IP67
EAN	4024941937986
Počet ks v balení	10 ks

Popis položky	
Skupina	Zásuvka nástěnná s ochranným kontaktem GR
Proud	16A
Počet pólů	3P (2P+PE)
Napětí	250V (250V)
Frekvence	střídavý proud (AC)
Stupeň ochrany krytem	IP67
Rozlišovací barva	RAL 5015, modrá
Barva součástí	víčko modré RAL 5015
Technologie připojení	šroubové svorky
Vývod kabelu	1xM20 nahoře, 2xM20/25
Výška	102,0 mm
Šířka	102,0 mm
Hloubka	130,0 mm
Připojení	přímé
Materiál pouzdra	polyamid
Materiál kontaktů	nosič kontaktů je vyroben z materiálu odolného vůči vysokým teplotám, kontakty jsou z poniklované mosazi

Další technické parametry

vylamovací vstup

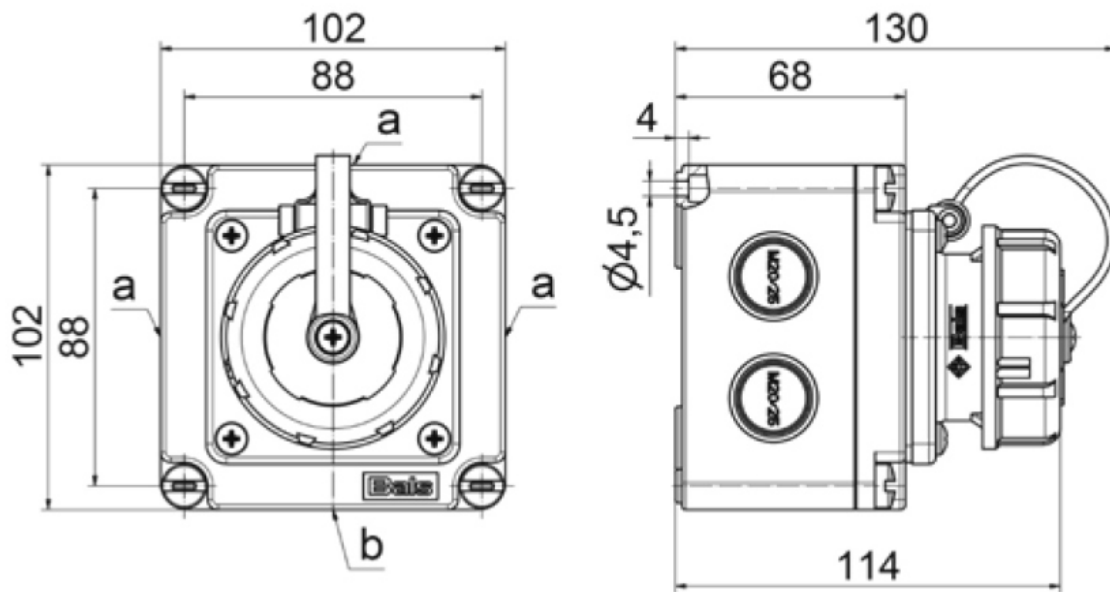
Logistické údaje

Hmotnost (ks)	0,311 kg
Balení	jednotka
Množství	1 ks
EAN	4024941937986
Délka	410 mm
Šířka	285 mm
Hmotnost (karton)	3,316 kg
Balení	karton
Množství	10 ks
Délka	325 mm
Šířka	217 mm
Výška	210 mm
Objem	13588,4 cm ³

Etim

Provedení	SCHUKO
Počet pólů	3
Číslo RAL	5010
Stupeň krytí (IP)	IP67
Způsob připojení	Šroubová svorka
Materiál	Plast
Barva	Modrá
Jakost materiálu	Termoplast
Bez halogenů	ano
Velikost příruby	Ostatní
Pro ztížené podmínky (podle VDE)	ne
Jmenovitý proud	16
Jmenovité napětí	250

Rozměrový obrázek



a	2xM20/M25
b	1xM20/M25

18 MB 114