

Zásuvka vestavná s ochranným kontaktem



Položka	
Kód položky	7168
Parametry	16A 3P (2P+PE) 250V IP54
EAN	4024941071680
Počet ks v balení	20 ks

Popis položky	
Skupina	Zásuvka vestavná s ochranným kontaktem
Proud	16A
Počet pólů	3P (2P+PE)
Napětí	250V (250V)
Frekvence	střídavý proud (AC)
Stupeň ochrany krytem	IP54
Rozlišovací barva	RAL 5015, modrá
Barva součástí	víčko modré RAL 5015
Technologie připojení	šroubové svorky
Výška	61,500 mm
Šířka	24,500 mm
Hloubka	70,0 mm
Rozměr příruby - výška	50,0 mm
Rozměr příruby - šířka	50,0 mm
Rozteč montážních otvorů - výška	38,0 mm
Rozteč montážních otvorů - šířka	38,0 mm
Připojení	přímé
Materiál pouzdra	polyamid

Popis položky

Materiál kontaktů

nosič kontaktů je vyroben z materiálu odolného vůči vysokým teplotám, kontakty jsou z poniklované mosazi

Další technické parametrypřipojení zezadu
s pomocným kontaktem (rozpínacím)**Logistické údaje****Hmotnost (ks)**

0,06 kg

Balení

jednotka

Množství

1 ks

EAN

4024941071680

Délka

410 mm

Šířka

285 mm

Hmotnost (karton)

1,325 kg

Balení

karton

Množství

20 ks

Délka

275 mm

Šířka

175 mm

Výška

137 mm

Objem

5737,5 cm³**Etim**

Provedení

SCHUKO

Počet pólů

3

Číslo RAL

5010

Stupeň krytí (IP)

IP54

Způsob připojení

Šroubová svorka

Materiál

Plast

Barva

Modrá

Jakost materiálu

Termoplast

Bez halogenů

ano

Velikost příruby

50x50 mm

Pro ztížené podmínky (podle VDE)

ano

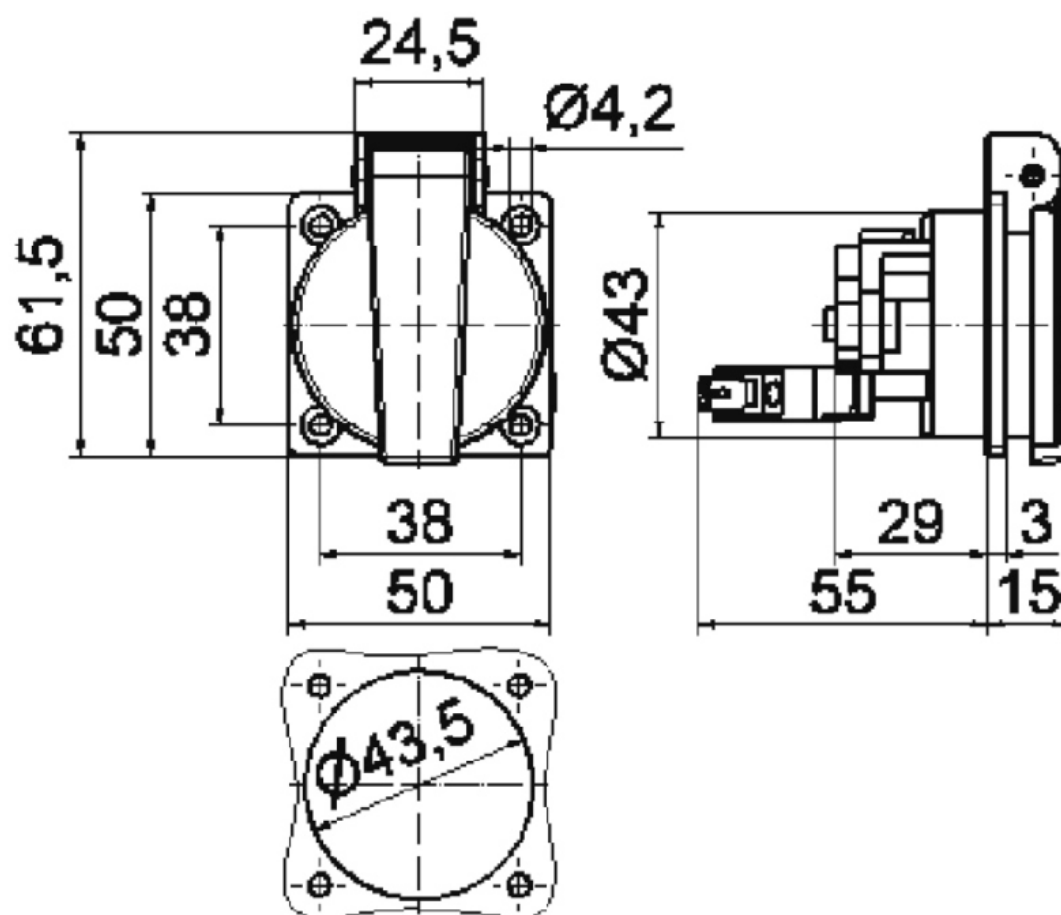
Jmenovitý proud

16

Jmenovité napětí

250

Rozměrový obrázek

**18 MB 36**