

Zásuvka vestavná s ochranným kolíkem



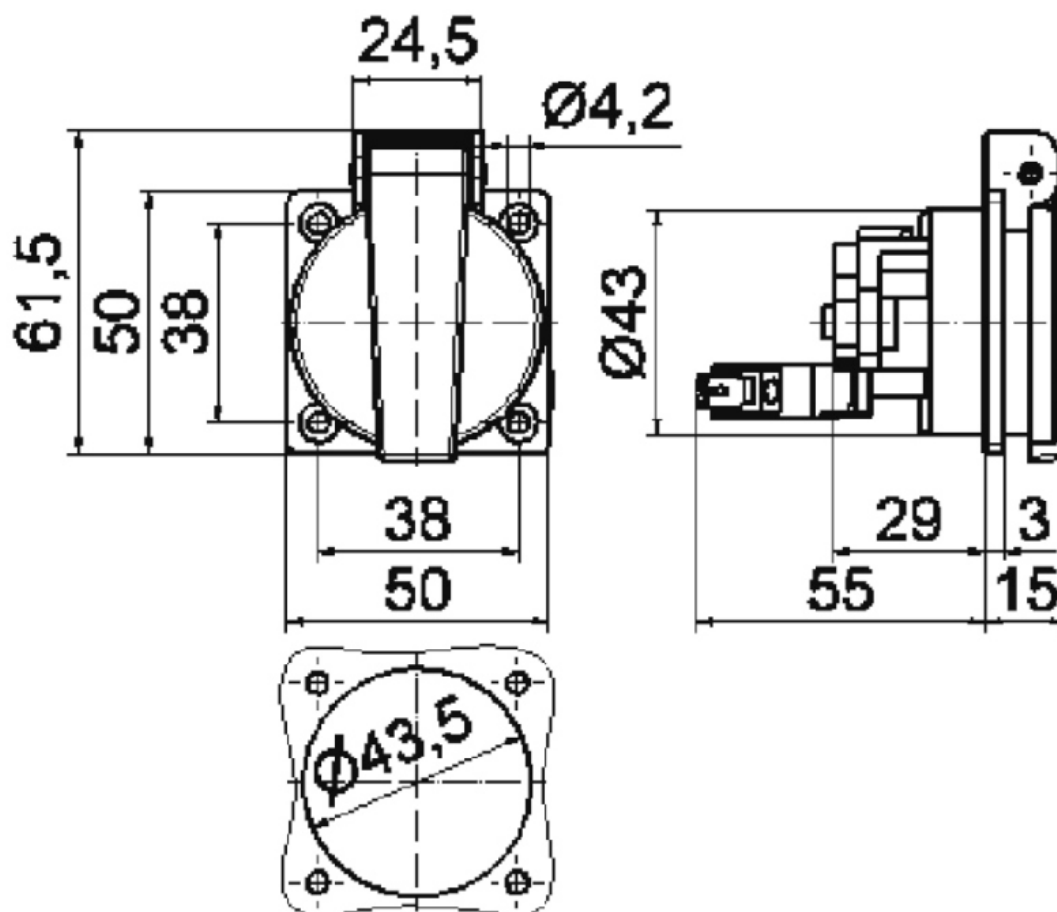
Položka	
Kód položky	7163
Parametry	16A 3P (2P+PE) 250V IP54
EAN	4024941071635
Počet ks v balení	20 ks

Popis položky	
Skupina	Zásuvka vestavná s ochranným kolíkem
Proud	16A
Počet pólů	3P (2P+PE)
Napětí	250V (250V)
Frekvence	střídavý proud (AC)
Stupeň ochrany krytem	IP54
Rozlišovací barva	RAL 5015, modrá
Barva součástí	víčko modré RAL 5015
Technologie připojení	šroubové svorky
Výška	61,500 mm
Šířka	24,500 mm
Hloubka	78,0 mm
Rozměr příruby - výška	50,0 mm
Rozměr příruby - šířka	50,0 mm
Rozteč montážních otvorů - výška	38,0 mm
Rozteč montážních otvorů - šířka	38,0 mm
Připojení	přímé
Materiál pouzdra	polyamid

Další technické parametry	
	pomocný rozpínací kontakt

Logistické údaje	
EAN	4024941071635

Rozměrový obrázek



18 MB 36