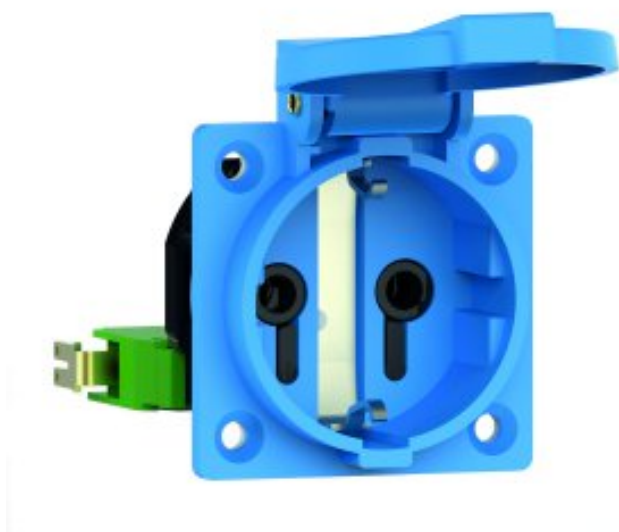


Zásuvka vestavná s ochranným kontaktem



Položka	
Kód položky	7154
Parametry	16A 3P (2P+PE) 250V IP54
EAN	4024941071543
Počet ks v balení	20 ks

Popis položky	
Skupina	Zásuvka vestavná s ochranným kontaktem
Proud	16A
Počet pólů	3P (2P+PE)
Napětí	250V (250V)
Frekvence	střídavý proud (AC)
Stupeň ochrany krytem	IP54
Rozlišovací barva	RAL 5015, modrá
Barva součástí	víčko modré RAL 5015
Technologie připojení	šroubové svorky
Výška	61,500 mm
Šířka	54,500 mm
Hloubka	70,0 mm
Rozměr příruby - výška	50,0 mm
Rozměr příruby - šířka	50,0 mm
Rozteč montážních otvorů - výška	38,0 mm
Rozteč montážních otvorů - šířka	38,0 mm
Připojení	přímé
Materiál pouzdra	polyamid

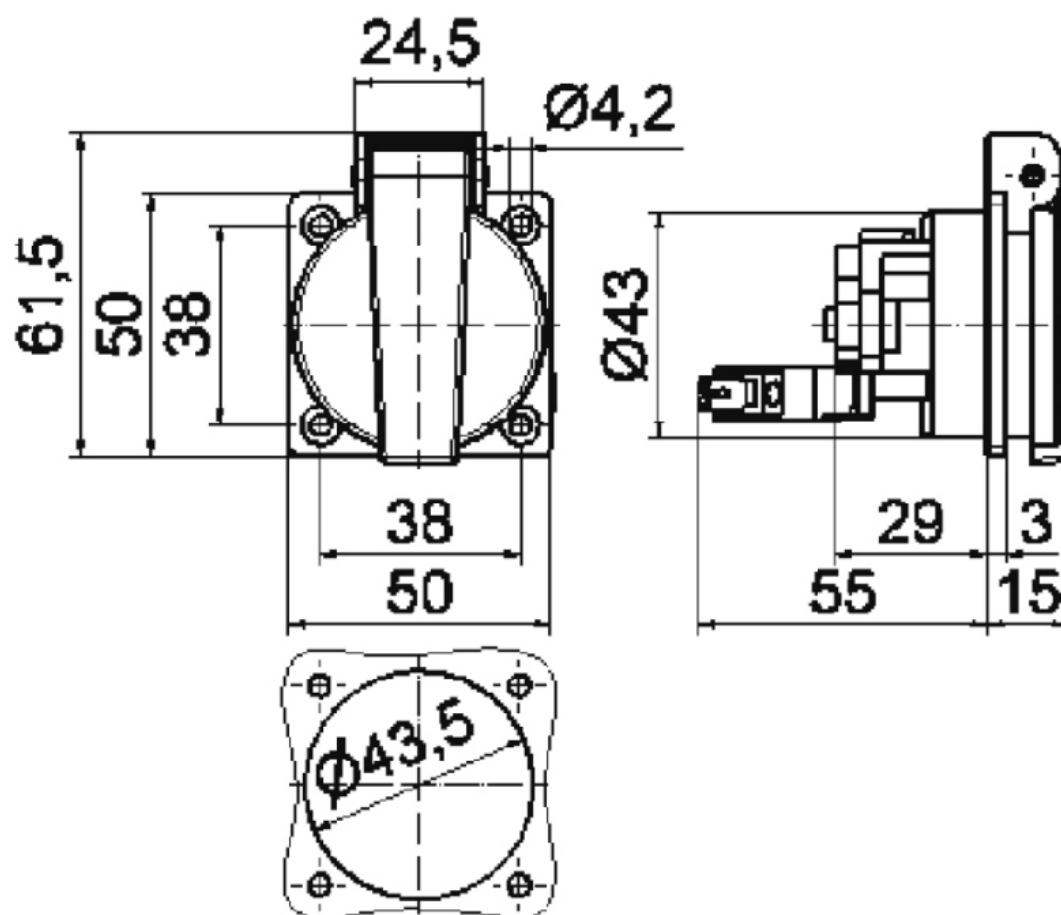
Popis položky	
Materiál kontaktů	nosič kontaktů je vyroben z materiálu odolného vůči vysokým teplotám, kontakty jsou z poniklované mosazi

Další technické parametry	
	připojení zezadu s pomocným kontaktem (spínacím)

Logistické údaje	
Hmotnost (ks)	0,04 kg
Balení	jednotka
Množství	1 ks
EAN	4024941071543
Délka	410 mm
Šířka	285 mm
Hmotnost (karton)	0,925 kg
Balení	karton
Množství	20 ks
Délka	275 mm
Šířka	175 mm
Výška	137 mm
Objem	5737,5 cm3

Etim	
Provedení	SCHUKO
Počet pólů	3
Číslo RAL	5010
Stupeň krytí (IP)	IP54
Způsob připojení	Šroubová svorka
Materiál	Plast
Barva	Modrá
Jakost materiálu	Termoplast
Bez halogenů	ano
Velikost příruby	50x50 mm
Pro ztížené podmínky (podle VDE)	ano
Jmenovitý proud	16
Jmenovité napětí	250

Rozměrový obrázek

**18 MB 36**