

# Zásuvka vestavná s ochranným kolíkem



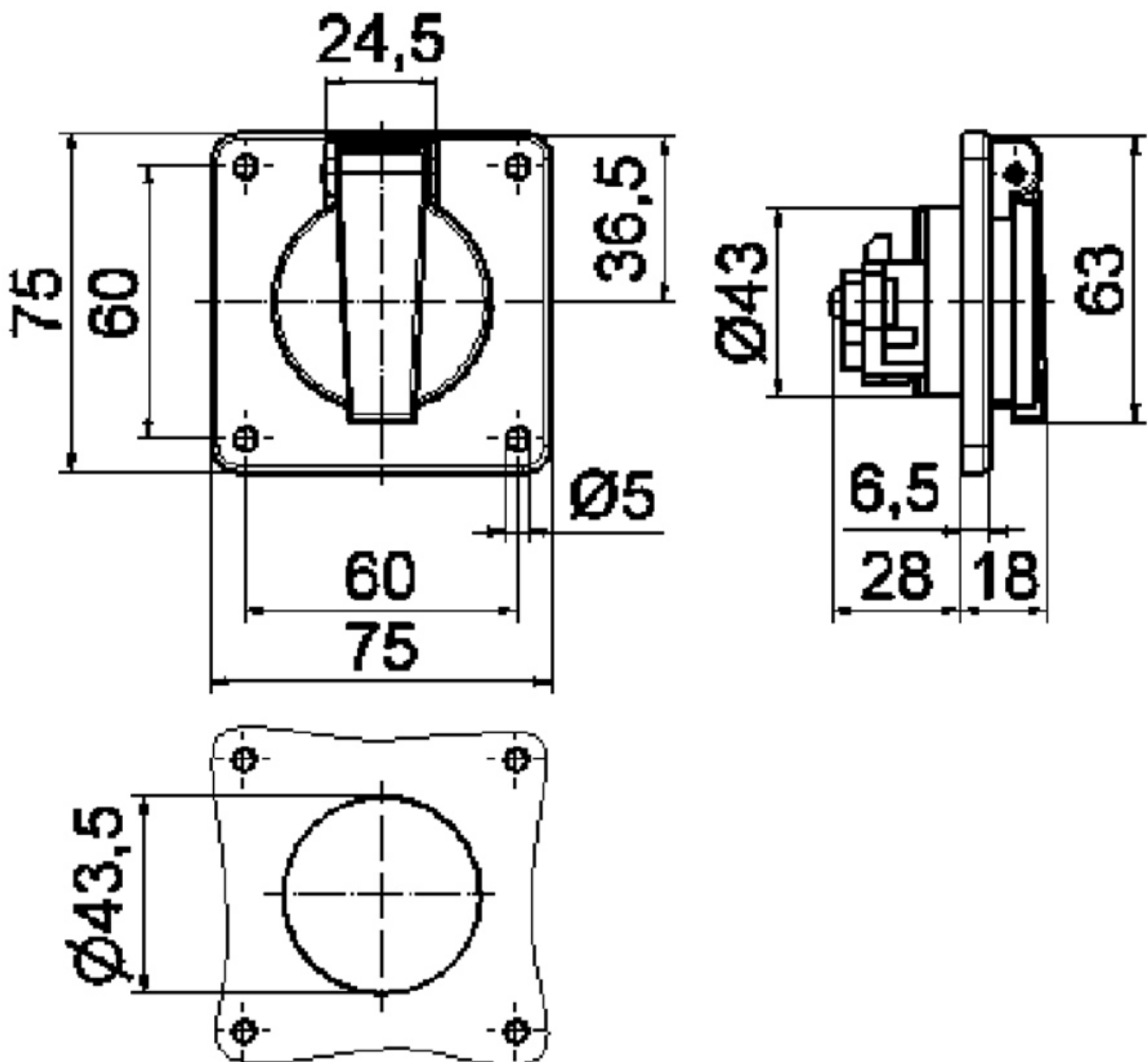
Položka	
<b>Kód položky</b>	<b>7140</b>
Parametry	16A 3P (2P+PE) 250V IP54
EAN	4024941071406
Počet ks v balení	10 ks

Popis položky	
Skupina	Zásuvka vestavná s ochranným kolíkem, belgicko-francouzský systém
Proud	16A
Počet pólů	3P (2P+PE)
Napětí	250V (250V)
Frekvence	střídavý proud (AC)
Stupeň ochrany krytem	IP54
Rozlišovací barva	RAL 5015, modrá
Barva součástí	víčko modré RAL 5015
Technologie připojení	šroubové svorky
Rozměr příruby - výška	75,0 mm
Rozměr příruby - šířka	75,0 mm
Rozteč montážních otvorů - výška	60,0 mm
Rozteč montážních otvorů - šířka	60,0 mm
Připojení	přímé
Materiál pouzdra	polyamid
Materiál kontaktů	nosič kontaktů je vyroben z materiálu odolného vůči vysokým teplotám, kontakty jsou z poniklované mosazi

**Další technické parametry**připojení zezadu  
s normovaným symbolem kladiva**Logistické údaje**

EAN 4024941071406

## Rozměrový obrázek

**18 MB 39**