

Zásuvka vestavná s ochranným kontaktem



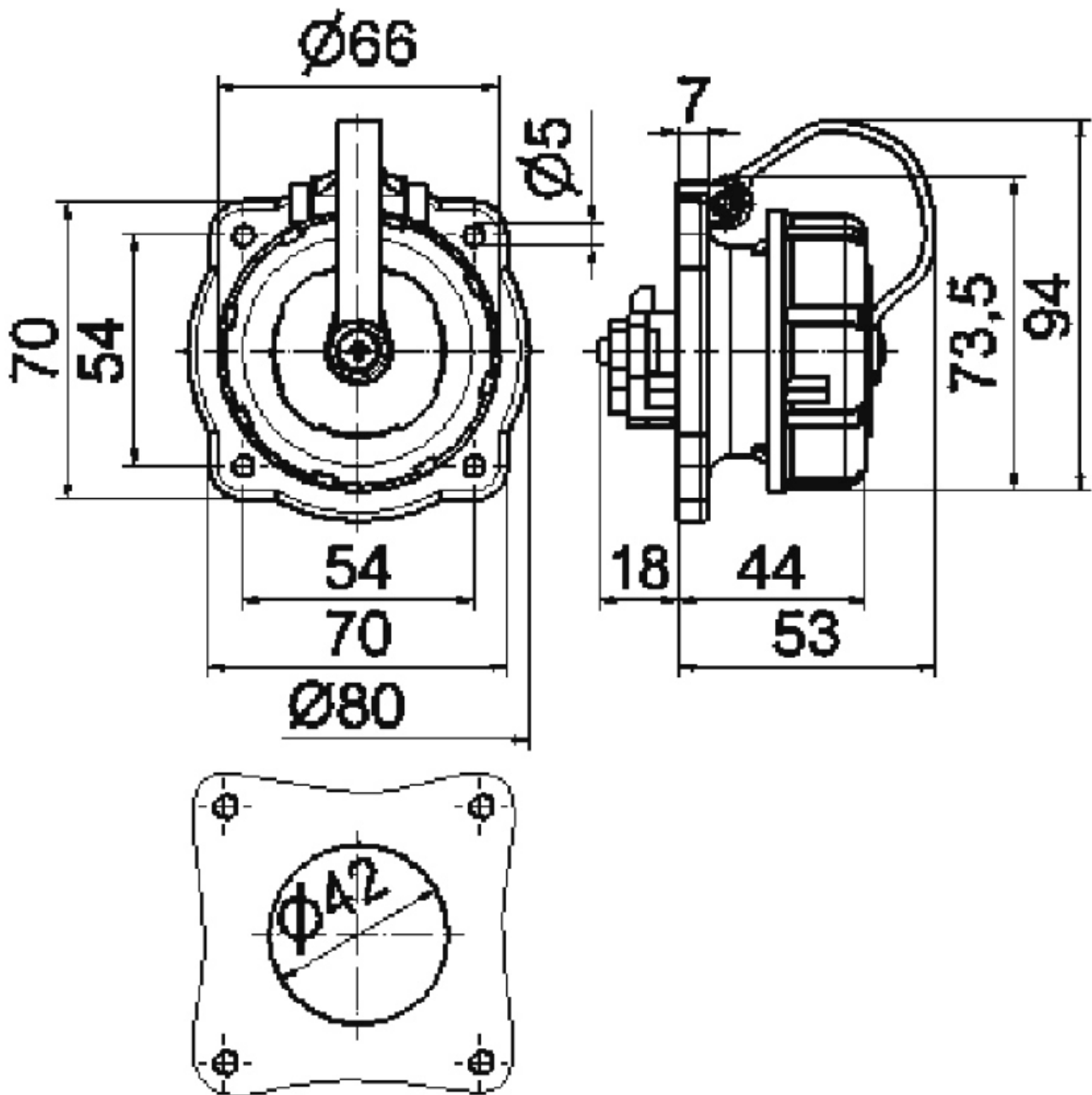
Položka	
Kód položky	7117
Parametry	16A 3P (2P+PE) 250V IP68
EAN	4024941071178
Počet ks v balení	10 ks

Popis položky	
Skupina	Zásuvka vestavná s ochranným kontaktem
Proud	16A
Počet pólů	3P (2P+PE)
Napětí	250V (250V)
Frekvence	střídavý proud (AC)
Stupeň ochrany krytem	IP68
Rozlišovací barva	RAL 5015, modrá
Barva součástí	víčko modré RAL 5015
Technologie připojení	šroubové svorky
Rozměr příruby - výška	80,0 mm
Rozměr příruby - šířka	80,0 mm
Rozteč montážních otvorů - výška	54,0 mm
Rozteč montážních otvorů - šířka	54,0 mm
Připojení	přímé
Materiál pouzdra	polyamid
Materiál kontaktů	nosič kontaktů je vyroben z materiálu odolného vůči vysokým teplotám, kontakty jsou z poniklované mosazi

Další technické parametry	
	připojení zezadu s normovaným symbolem kladiva s krytem kontaktů na gumovém pásku

Logistické údaje	
EAN	4024941071178

Rozměrový obrázek



18 MB 20