

# Zásuvka vestavná s ochranným kontaktem



Položka	
<b>Kód položky</b>	<b>7112</b>
Parametry	16A 3P (2P+PE) 250V IP68
EAN	4024941071123
Počet ks v balení	10 ks

Popis položky	
Skupina	Zásuvka vestavná s ochranným kontaktem
Proud	16A
Počet pólů	3P (2P+PE)
Napětí	250V (250V)
Frekvence	střídavý proud (AC)
Stupeň ochrany krytem	IP68
Rozlišovací barva	RAL 5015, modrá
Barva součástí	víčko modré RAL 5015
Technologie připojení	šroubové svorky
Výška	75,0 mm
Šířka	75,0 mm
Hloubka	78,0 mm
Rozměr příruby - výška	75,0 mm
Rozměr příruby - šířka	75,0 mm
Rozteč montážních otvorů - výška	60,0 mm
Rozteč montážních otvorů - šířka	60,0 mm
Připojení	přímé
Materiál pouzdra	polyamid

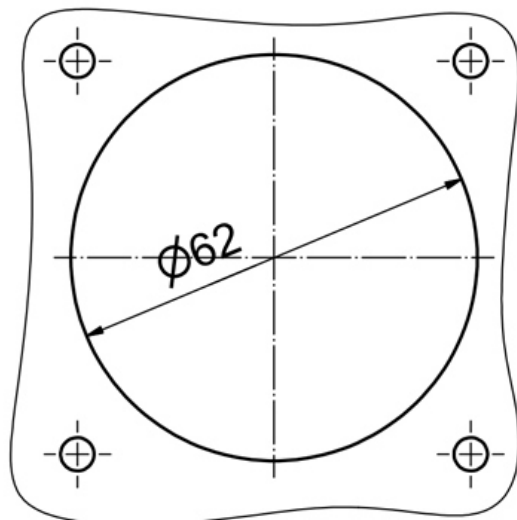
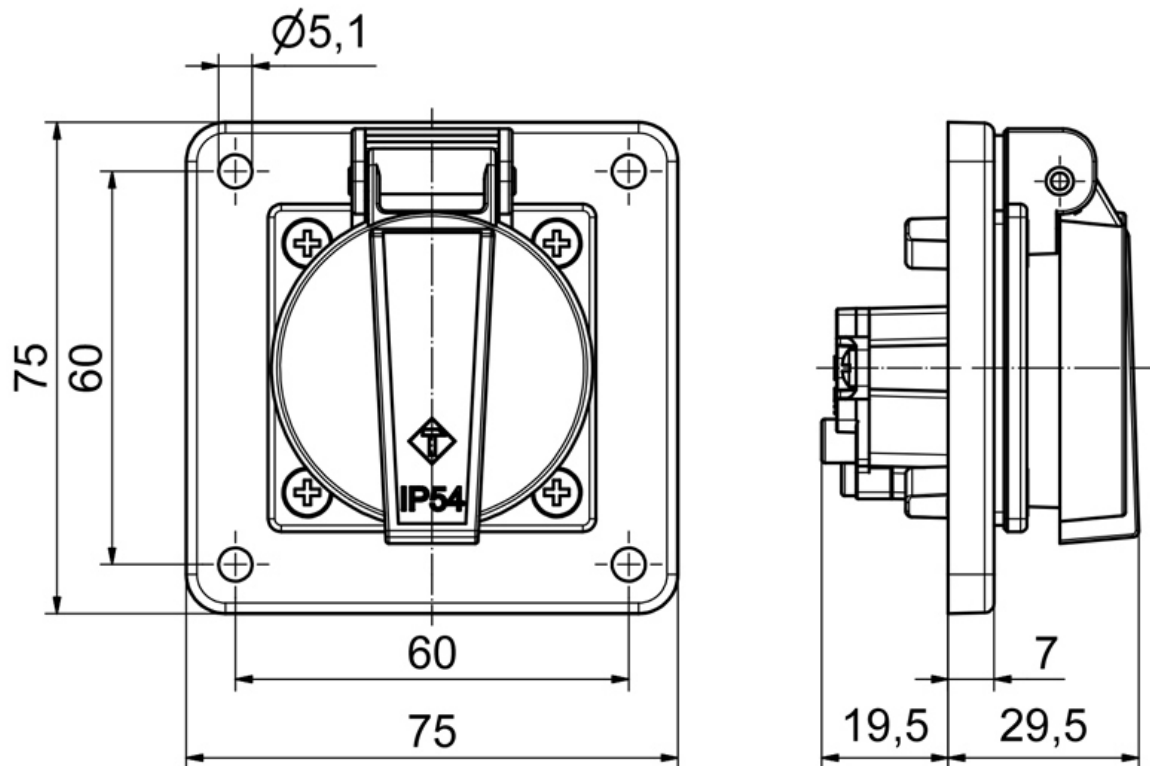
Popis položky	
Materiál kontaktů	nosič kontaktů je vyroben z materiálu odolného vůči vysokým teplotám, kontakty jsou z poniklované mosazi

Další technické parametry	
	připojení zezadu s normovaným symbolem kladiva s krytem kontaktů na gumovém pásku

Logistické údaje	
EAN	4024941071123
<b>Hmotnost (karton)</b>	1,325 kg
Balení	karton
Množství	10 ks
Délka	275 mm
Šířka	175 mm
Výška	137 mm
Objem	5737,5 cm <sup>3</sup>

Etim	
Provedení	SCHUKO
Počet pólů	3
Číslo RAL	5010
Stupeň krytí (IP)	IP68
Způsob připojení	Šroubová svorka
Materiál	Plast
Barva	Modrá
Jakost materiálu	Termoplast
Bez halogenů	ano
Velikost příruby	75x75 mm
Pro ztížené podmínky (podle VDE)	ano
Jmenovitý proud	16
Jmenovité napětí	250

## Rozměrový obrázek



# 18 MB 99