

# Zásuvka vestavná s ochranným kontaktem



Položka	
<b>Kód položky</b>	<b>71111</b>
Parametry	16A 3P (2P+PE) 250V IP54
EAN	4024941962261
Počet ks v balení	20 ks

Popis položky	
Skupina	Zásuvka vestavná s ochranným kontaktem
Proud	16A
Počet pólů	3P (2P+PE)
Napětí	250V (250V)
Frekvence	střídavý proud (AC)
Stupeň ochrany krytem	IP54
Rozlišovací barva	RAL 5015, modrá
Barva součástí	víčko modré RAL 5015
Technologie připojení	šroubové svorky
Maximální průřez vodiče	2,5 mm <sup>2</sup>
Výška	75,0 mm
Šířka	75,0 mm
Hloubka	47,500 mm
Rozměr příruby - výška	75,0 mm
Rozměr příruby - šířka	75,0 mm
Rozteč montážních otvorů - výška	60,0 mm
Rozteč montážních otvorů - šířka	60,0 mm
Připojení	přímé

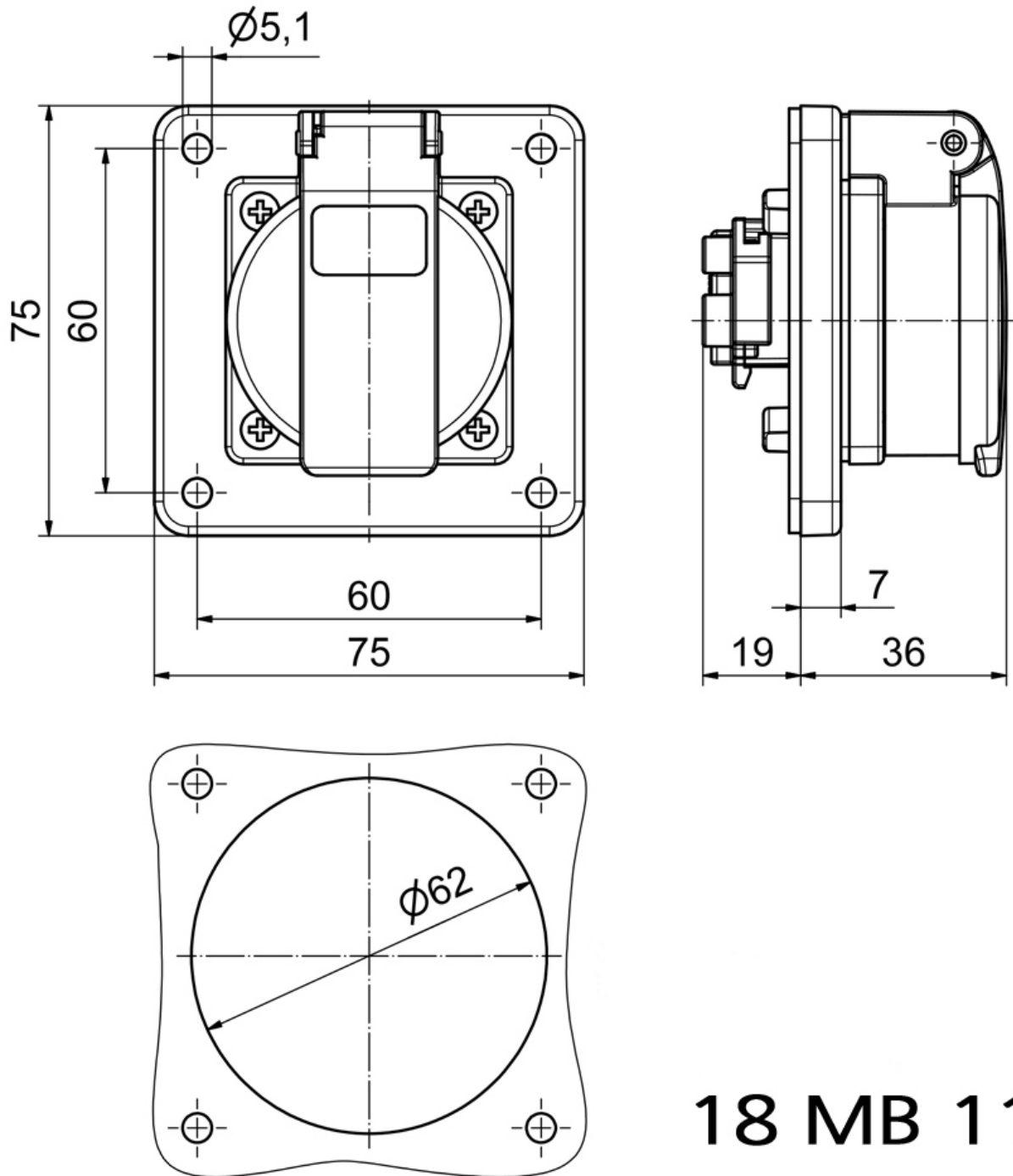
Popis položky	
Materiál pouzdra	polyamid
Materiál kontaktů	nosič kontaktů je vyroben z polyamidu, kontakty jsou z poniklované mosazi

Další technické parametry	
	připojení zezadu

Logistické údaje	
<b>Hmotnost (ks)</b>	0,097 kg
Balení	jednotka
Množství	1 ks
EAN	4024941962261
Délka	410 mm
Šířka	285 mm
<b>Hmotnost (karton)</b>	2,065 kg
Balení	karton
Množství	20 ks
Délka	275 mm
Šířka	175 mm
Výška	137 mm
Objem	5737,5 cm <sup>3</sup>

Etim	
Provedení	SCHUKO
Počet pólů	3
Číslo RAL	5015
Stupeň krytí (IP)	IP54
Způsob připojení	Šroubová svorka
Materiál	Plast
Barva	Modrá
Jakost materiálu	Termoplast
Bez halogenů	ano
Velikost příruby	75x75 mm
Pro ztížené podmínky (podle VDE)	ano
Jmenovitý proud	16
Jmenovité napětí	250

## Rozměrový obrázek



# 18 MB 111