

Zásuvka vestavná s ochranným kontaktem



| Položka | |
|-------------------|--------------------------|
| Kód položky | 71106 |
| Parametry | 16A 3P (2P+PE) 250V IP54 |
| EAN | 4024941962216 |
| Počet ks v balení | 20 ks |

| Popis položky | |
|----------------------------------|--|
| Skupina | Zásuvka vestavná s ochranným kontaktem |
| Proud | 16A |
| Počet pólů | 3P (2P+PE) |
| Napětí | 250V (250V) |
| Frekvence | střídavý proud (AC) |
| Stupeň ochrany krytem | IP54 |
| Rozlišovací barva | RAL 7035, šedá |
| Barva součástí | víčko šedé RAL 7035 |
| Technologie připojení | šroubové svorky |
| Maximální průřez vodiče | 2,5 mm ² |
| Výška | 75,0 mm |
| Šířka | 75,0 mm |
| Hloubka | 47,500 mm |
| Rozměr příruby - výška | 75,0 mm |
| Rozměr příruby - šířka | 75,0 mm |
| Rozteč montážních otvorů - výška | 60,0 mm |
| Rozteč montážních otvorů - šířka | 60,0 mm |
| Připojení | přímé |

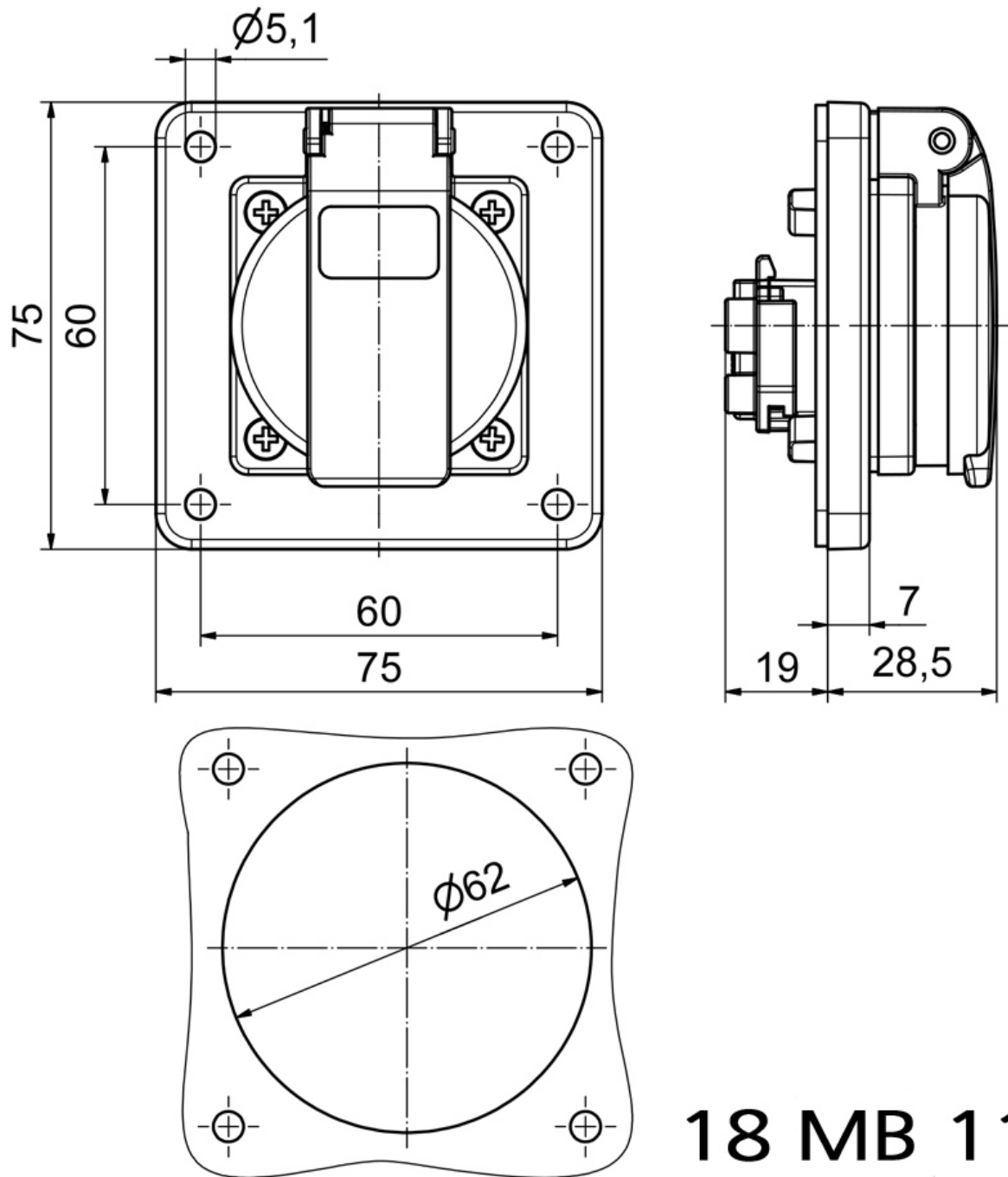
| Popis položky | |
|-------------------|---|
| Materiál pouzdra | polyamid |
| Materiál kontaktů | nosič kontaktů je vyroben z polyamidu, kontakty jsou z poniklované mosazi |

| Další technické parametry | |
|---------------------------|------------------|
| | připojení zezadu |

| Logistické údaje | |
|--------------------------|------------------------|
| Balení | jednotka |
| Množství | 1 ks |
| EAN | 4024941962216 |
| Délka | 410 mm |
| Šířka | 285 mm |
| | |
| Hmotnost (karton) | 0,125 kg |
| Balení | karton |
| Množství | 20 ks |
| Délka | 275 mm |
| Šířka | 175 mm |
| Výška | 137 mm |
| Objem | 5737,5 cm ³ |

| Etim | |
|----------------------------------|-----------------|
| Provedení | SCHUKO |
| Počet pólů | 3 |
| Číslo RAL | 7035 |
| Stupeň krytí (IP) | IP54 |
| Způsob připojení | Šroubová svorka |
| Materiál | Plast |
| Barva | Šedá |
| Jakost materiálu | Termoplast |
| Bez halogenů | ano |
| Velikost příruby | 75x75 mm |
| Pro ztížené podmínky (podle VDE) | ano |
| Jmenovitý proud | 16 |
| Jmenovité napětí | 250 |

Rozměrový obrázek



18 MB 112