

Zásuvka vestavná s ochranným kontaktem



Položka	
Kód položky	71089
Parametry	16A 3P (2P+PE) 250V IP54
EAN	4024941206969
Počet ks v balení	20 ks

Popis položky	
Skupina	Zásuvka vestavná s ochranným kontaktem
Proud	16A
Počet pólů	3P (2P+PE)
Napětí	250V (250V)
Frekvence	střídavý proud (AC)
Stupeň ochrany krytem	IP54
Rozlišovací barva	RAL 9005, černá
Barva součástí	víčko černé RAL 9005
Technologie připojení	šroubové svorky
Maximální průřez vodiče	2,5 mm ²
Výška	61,500 mm
Šířka	50,0 mm
Hloubka	54,500 mm
Rozměr příruby - výška	50,0 mm
Rozměr příruby - šířka	50,0 mm
Rozteč montážních otvorů - výška	38,0 mm
Rozteč montážních otvorů - šířka	38,0 mm
Připojení	přímé

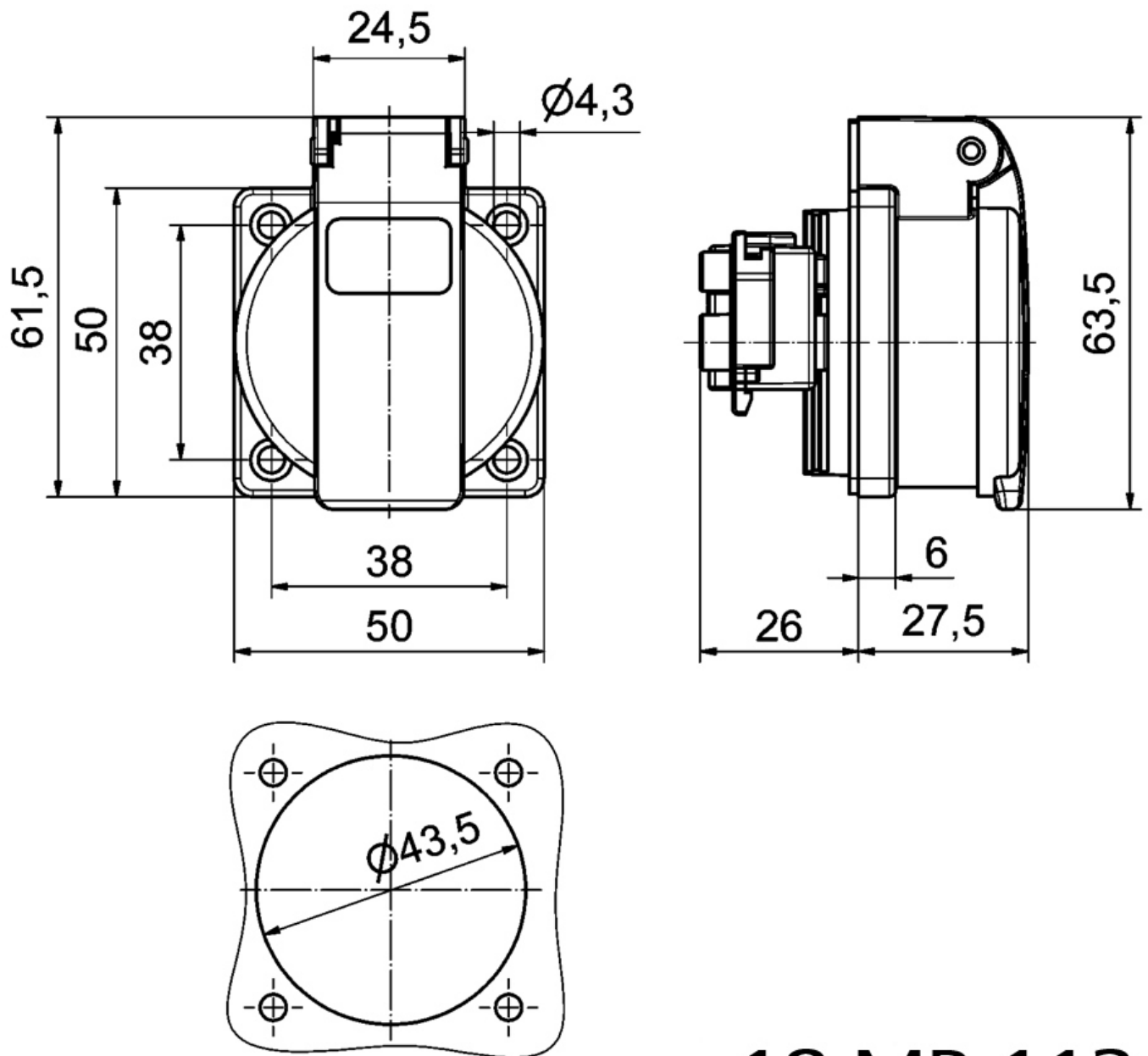
Popis položky	
Materiál pouzdra	polyamid
Materiál kontaktů	nosič kontaktů je vyroben z polyamidu, kontakty jsou z poniklované mosazi

Další technické parametry	
	připojení zezadu

Logistické údaje	
Hmotnost (ks)	0,064 kg
Balení	jednotka
Množství	1 ks
EAN	4024941206969
Délka	410 mm
Šířka	285 mm
Hmotnost (karton)	1,38 kg
Balení	karton
Množství	20 ks
Délka	207 mm
Šířka	162 mm
Výška	142 mm
Objem	3750 cm ³

Etim	
Provedení	SCHUKO
Počet pólů	3
Číslo RAL	9005
Stupeň krytí (IP)	IP54
Způsob připojení	Šroubová svorka
Materiál	Plast
Barva	Černá
Jakost materiálu	Termoplast
Bez halogenů	ano
Velikost příruby	50x50 mm
Pro ztížené podmínky (podle VDE)	ano
Jmenovitý proud	16
Jmenovité napětí	250

Rozměrový obrázek



18 MB 113