

Zásuvka vestavná s ochranným kontaktem



Položka	
Kód položky	7108
Parametry	16A 3P (2P+PE) 250V IP68
EAN	4024941071086
Počet ks v balení	10 ks

Popis položky	
Skupina	Zásuvka vestavná s ochranným kontaktem TN
Proud	16A
Počet pólů	3P (2P+PE)
Napětí	250V (250V)
Frekvence	střídavý proud (AC)
Stupeň ochrany krytem	IP68
Rozlišovací barva	RAL 6031-F9, khaki
Barva součástí	bajonetová matice khaki RAL 6031-F9 víčko khaki RAL 6031-F9 pouzdro khaki RAL 6031-F9
Technologie připojení	šroubové svorky
Rozměr příruby - výška	75,0 mm
Rozměr příruby - šířka	75,0 mm
Rozteč montážních otvorů - výška	60,0 mm
Rozteč montážních otvorů - šířka	60,0 mm
Připojení	přímé
Materiál pouzdra	polyamid
Materiál kontaktů	nosič kontaktů je vyroben z materiálu odolného vůči vysokým teplotám, kontakty jsou z poniklované mosazi

Další technické parametry

připojení zezadu
s krytem kontaktů na gumovém pásku

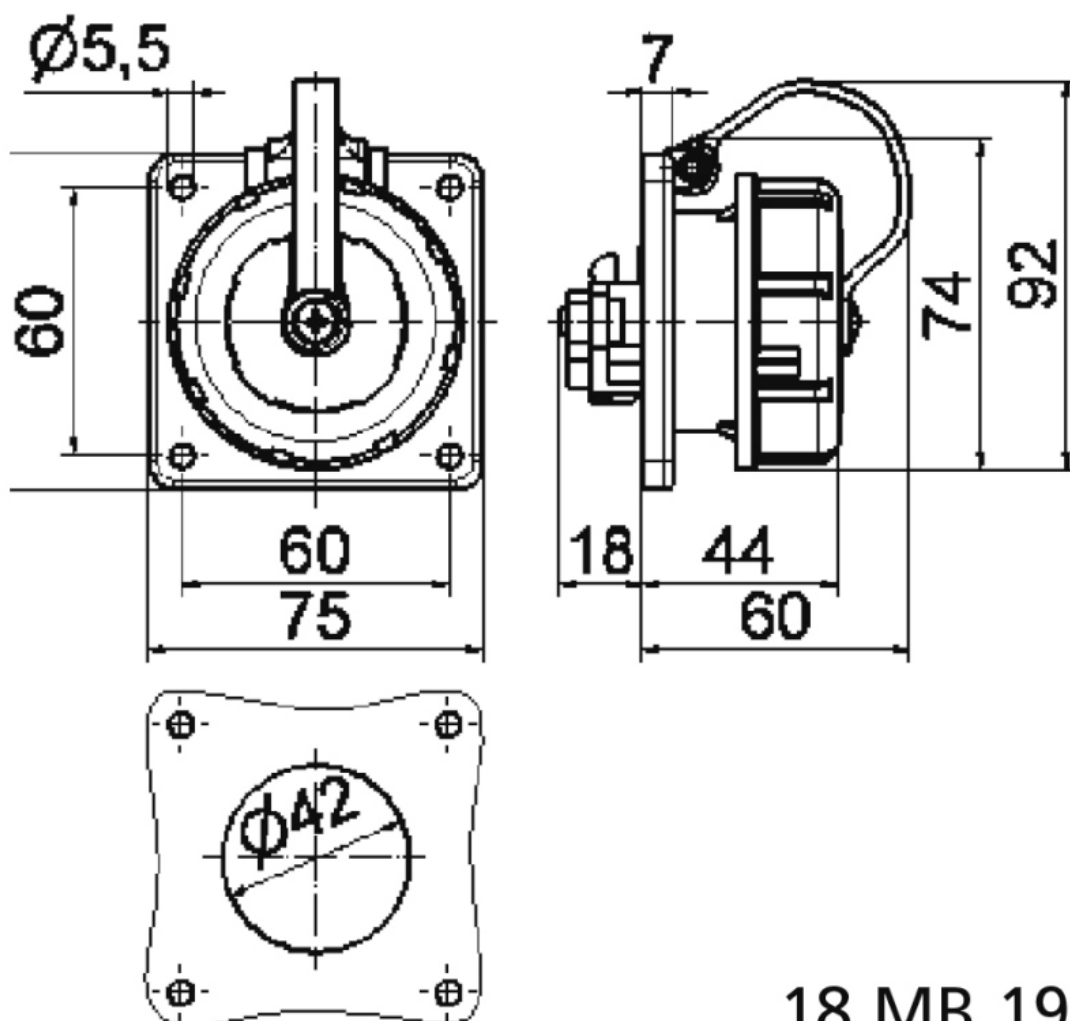
Logistické údaje

Hmotnost (ks)	0,128 kg
Balení	jednotka
Množství	1 ks
EAN	4024941071086
Délka	410 mm
Šířka	285 mm
Hmotnost (karton)	1,405 kg
Balení	karton
Množství	10 ks
Délka	275 mm
Šířka	175 mm
Výška	137 mm
Objem	5737,5 cm ³

Etim

Provedení	SCHUKO
Počet pólů	3
Číslo RAL	6031-F9
Stupeň krytí (IP)	IP68
Způsob připojení	Šroubová svorka
Materiál	Plast
Barva	Ostatní
Jakost materiálu	Termoplast
Bez halogenů	ano
Velikost příruby	75x75 mm
Pro ztížené podmínky (podle VDE)	ne
Jmenovitý proud	16
Jmenovité napětí	250

Rozměrový obrázek

**18 MB 19**