

# Zásuvka vestavná s ochranným kolíkem



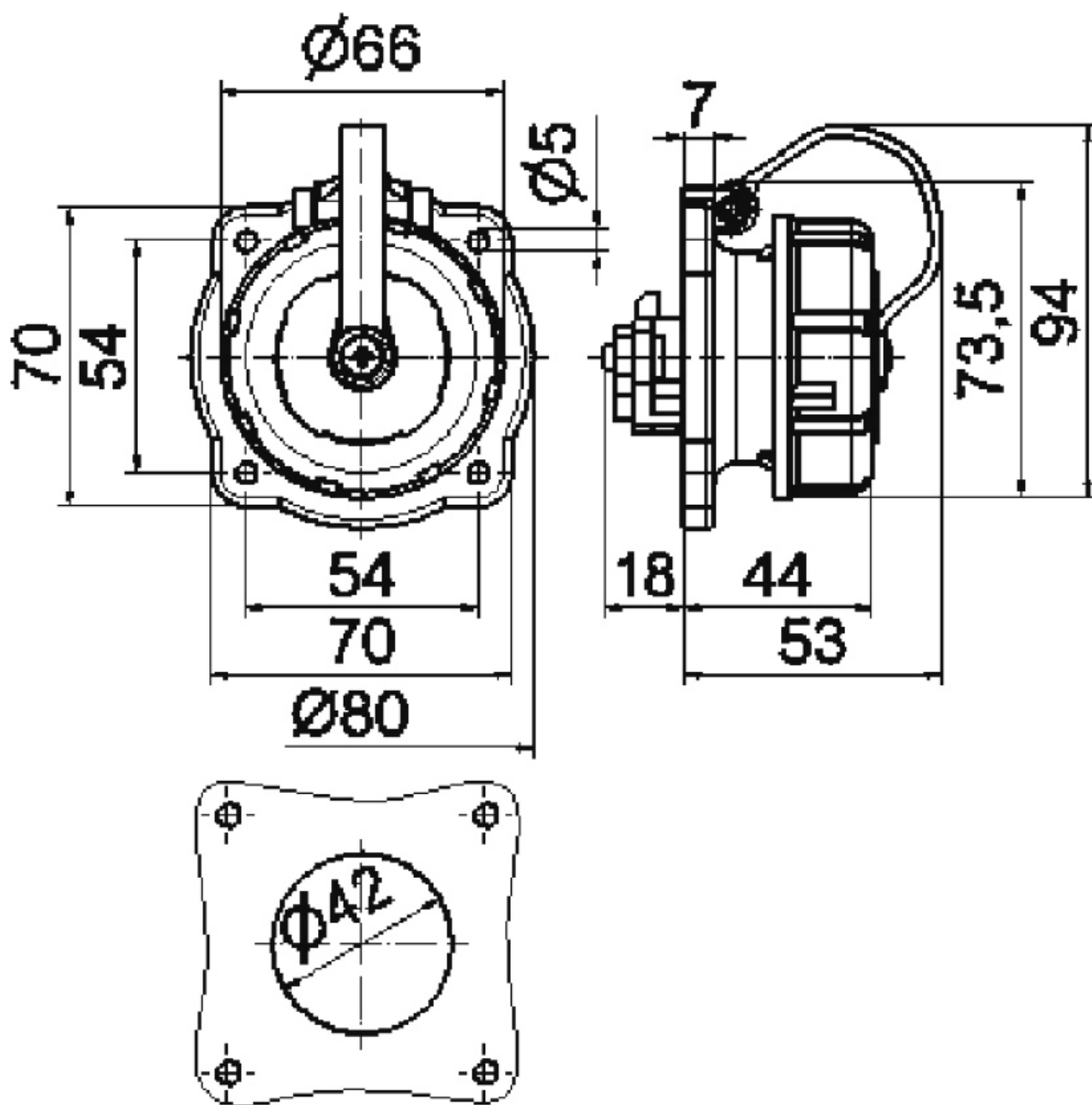
Položka	
Kód položky	71031
Parametry	16A 3P (2P+PE) 250V IP68
EAN	4024941710312
Počet ks v balení	10 ks

Popis položky	
Skupina	Zásuvka vestavná s ochranným kolíkem TN, belgicko-francouzský systém
Proud	16A
Počet pólů	3P (2P+PE)
Napětí	250V (250V)
Frekvence	střídavý proud (AC)
Stupeň ochrany krytem	IP68
Rozlišovací barva	RAL 6031-F9, khaki
Barva součástí	bajonetová matice khaki RAL 6031-F9 víčko khaki RAL 6031-F9 pouzdro khaki RAL 6031-F9
Technologie připojení	šroubové svorky
Rozměr příruby - výška	80,0 mm
Rozměr příruby - šířka	80,0 mm
Rozteč montážních otvorů - výška	54,0 mm
Rozteč montážních otvorů - šířka	54,0 mm
Připojení	přímé
Materiál pouzdra	polyamid
Materiál kontaktů	nosič kontaktů je vyroben z materiálu odolného vůči vysokým teplotám, kontakty jsou z poniklované mosazi

Další technické parametry	
	připojení zezadu s krytem kontaktů na gumovém pásku

Logistické údaje	
EAN	4024941710312

Rozměrový obrázek



# 18 MB 20