

# Zásuvka vestavná s ochranným kolíkem



Položka	
<b>Kód položky</b>	<b>71028</b>
Parametry	16A 3P (2P+PE) 250V IP68
EAN	4024941710282
Počet ks v balení	10 ks

Popis položky	
Skupina	Zásuvka vestavná s ochranným kolíkem, belgicko-francouzský systém
Proud	16A
Počet pólů	3P (2P+PE)
Napětí	250V (250V)
Frekvence	střídavý proud (AC)
Stupeň ochrany krytem	IP68
Rozlišovací barva	RAL 7035, šedá
Barva součástí	víčko šedé RAL 7035
Technologie připojení	šroubové svorky
Výška	75,0 mm
Šířka	75,0 mm
Hloubka	78,0 mm
Rozměr příruby - výška	75,0 mm
Rozměr příruby - šířka	75,0 mm
Rozteč montážních otvorů - výška	60,0 mm
Rozteč montážních otvorů - šířka	60,0 mm
Připojení	přímé
Materiál pouzdra	polyamid

**Popis položky**

Materiál kontaktů

nosič kontaktů je vyroben z materiálu odolného vůči vysokým teplotám, kontakty jsou z poniklované mosazi

**Další technické parametry**připojení zezadu  
s normovaným symbolem kladiva  
s krytem kontaktů na gumovém pásku**Logistické údaje****Hmotnost (ks)**

0,145 kg

Balení

jednotka

Množství

1 ks

EAN

4024941710282

Délka

410 mm

Šířka

285 mm

**Hmotnost (karton)**

1,575 kg

Balení

karton

Množství

10 ks

Délka

275 mm

Šířka

175 mm

Výška

137 mm

Objem

5737,5 cm<sup>3</sup>**Etim**

Provedení

S ochranným kolíkem

Počet pólů

3

Číslo RAL

7035

Stupeň krytí (IP)

IP68

Způsob připojení

Šroubová svorka

Materiál

Plast

Barva

Šedá

Jakost materiálu

Termoplast

Bez halogenů

ano

Velikost příruby

75x75 mm

Pro ztížené podmínky (podle VDE)

ano

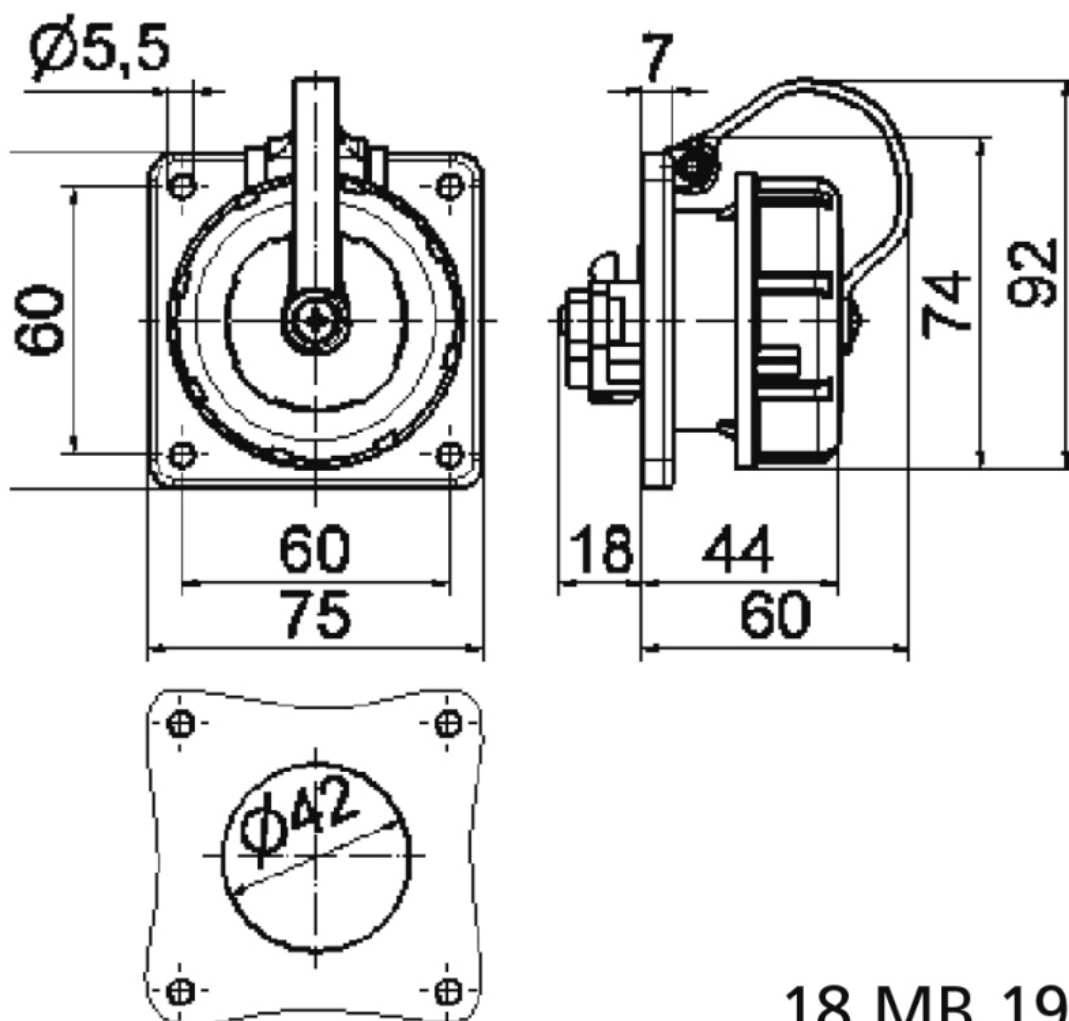
Jmenovitý proud

16

Jmenovité napětí

250

## Rozměrový obrázek

**18 MB 19**