

# Přívodka nástěnná



Položka	
Kód položky	4619
Parametry	32A 3P <50V zelené 100-200Hz IP44 4h
EAN	4024941046190
Počet ks v balení	10 ks

Popis položky	
Skupina	Přívodka nástěnná nízkonapěťová
Proud	32A
Počet pólů	3P
Hodinový úhel	4h
Napětí	<50V zelené 100-200Hz
Frekvence	100 až 200Hz
Stupeň ochrany krytem	IP44
Rozlišovací barva	RAL 6002, zelená
Technologie připojení	šroubové svorky
Maximální průřez vodiče	10,0 mm <sup>2</sup>
Vývod kabelu	1xM25 nahoře
Výška	102,0 mm
Šířka	70,0 mm
Hloubka	63,0 mm
Materiál pouzdra	polyamid
Materiál kontaktů	nosič kontaktů je vyroben z polyamidu, kontakty jsou z mosazi

**Další technické parametry**

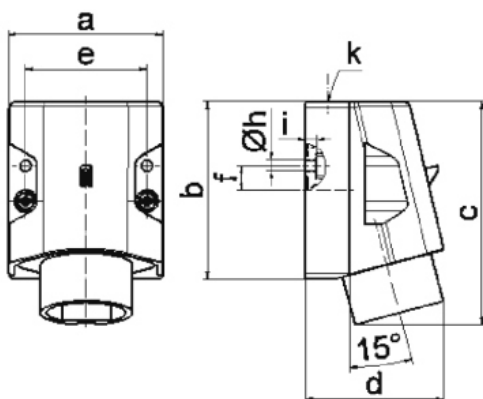
vstup 1 x nahoře otevřený

**Logistické údaje**

EAN	4024941046190
<b>Hmotnost (karton)</b>	1,683 kg
Balení	karton
Množství	10 ks
Délka	245 mm
Šířka	177 mm
Výška	185 mm
Objem	7140 cm <sup>3</sup>

**Etim**

Intenzita proudu IEC	32
Počet pólů	3
Napětí podle EN 60309-2	20-25 V / 40-50 V (100-200 Hz) zelená
Pozice zemnicího kontaktu	4
Rozlišovací barva	Zelená
Číslo RAL	6002
Stupeň krytí (IP)	IP44
Způsob připojení	Šroubová svorka
Materiál	Plast
Vojenské provedení	ne
Měníč fází	ne

**Rozměrový obrázek**


16 MB 15

Ampere	16	16	32	32		
Polzahl	2	3	2	3		
a	70,0	70,0	70,0	70,0		
b	80,0	80,0	80,0	80,0		
c	100,0	100,0	100,0	100,0		
d	82,0	82,0	82,0	82,0		
e	55,0	55,0	55,0	55,0		
f	11,0	11,0	11,0	11,0		
h ø	5,2	5,2	5,2	5,2		
i	5,0	5,0	5,0	5,0		
k	M25	M25	M25	M25		
Leiter mm <sup>2</sup> min	4	4	4	4		
Leiter mm <sup>2</sup> max	10	10	10	10		