

Přívodka nástěnná



Položka	
Kód položky	4614
Parametry	32A 2P <50V zelené 300Hz IP44 2h
EAN	4024941046145
Počet ks v balení	10 ks

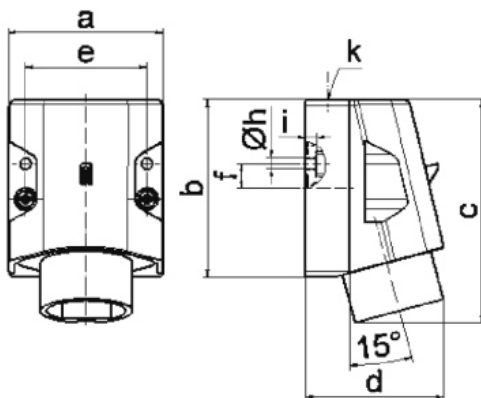
Popis položky	
Skupina	Přívodka nástěnná nízkonapěťová
Proud	32A
Počet pólů	2P
Hodinový úhel	2h
Napětí	<50V zelené 300Hz
Frekvence	300Hz
Stupeň ochrany krytem	IP44
Rozlišovací barva	RAL 6002, zelená
Technologie připojení	šroubové svorky
Maximální průřez vodiče	10,0 mm ²
Vývod kabelu	1xM25 nahoře
Výška	102,0 mm
Šířka	70,0 mm
Hloubka	63,0 mm
Materiál pouzdra	polyamid
Materiál kontaktů	nosič kontaktů je vyroben z polyamidu, kontakty jsou z mosazi

Další technické parametry

vstup 1 x nahoře otevřený

Logistické údaje

EAN	4024941046145
Hmotnost (karton)	1,533 kg
Balení	karton
Množství	10 ks
Délka	245 mm
Šířka	177 mm
Výška	185 mm
Objem	7140 cm ³

Rozměrový obrázek


16 MB 15

Ampere	16	16	32	32		
Polzahl	2	3	2	3		
a	70,0	70,0	70,0	70,0		
b	80,0	80,0	80,0	80,0		
c	100,0	100,0	100,0	100,0		
d	82,0	82,0	82,0	82,0		
e	55,0	55,0	55,0	55,0		
f	11,0	11,0	11,0	11,0		
h ø	5,2	5,2	5,2	5,2		
i	5,0	5,0	5,0	5,0		
k	M25	M25	M25	M25		
Leiter mm ² min	4	4	4	4		
Leiter mm ² max	10	10	10	10		