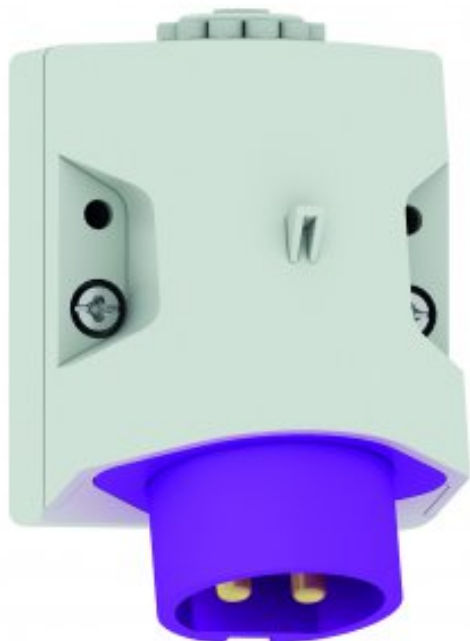


Přívodka nástěnná



| Položka | |
|--------------------|--|
| Kód položky | 460 |
| Parametry | 16A 2P 24V IP44 bez pomocného nosu nebo drážky |
| EAN | 4024941004602 |
| Počet ks v balení | 10 ks |

| Popis položky | |
|-------------------------|---|
| Skupina | Přívodka nástěnná nízkonapěťová |
| Proud | 16A |
| Počet pólů | 2P |
| Hodinový úhel | bez pomocného nosu nebo drážky |
| Napětí | 24V (20 do 25V) |
| Frekvence | 50 a 60Hz |
| Stupeň ochrany krytem | IP44 |
| Rozlišovací barva | RAL 4005, fialová |
| Technologie připojení | šroubové svorky |
| Maximální průřez vodiče | 10,0 mm ² |
| Vývod kabelu | 1xM25 nahoře |
| Výška | 102,0 mm |
| Šířka | 70,0 mm |
| Hloubka | 63,0 mm |
| Připojení | šikmé |
| Materiál pouzdra | polyamid |
| Materiál kontaktů | nosič kontaktů je vyroben z polyamidu, kontakty jsou z mosazi |

Další technické parametry

vstup 1 x nahoře otevřený

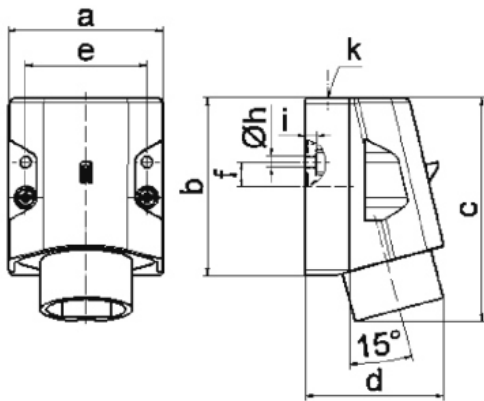
Logistické údaje

| | |
|--------------------------|----------------------|
| Hmotnost (ks) | 0,136 kg |
| Balení | jednotka |
| Množství | 1 ks |
| EAN | 4024941004602 |
| Délka | 410 mm |
| Šířka | 285 mm |
| Hmotnost (karton) | 1,493 kg |
| Balení | karton |
| Množství | 10 ks |
| Délka | 245 mm |
| Šířka | 177 mm |
| Výška | 185 mm |
| Objem | 7140 cm ³ |

Etim

| | |
|-------------------------|----------------------------|
| Intenzita proudu IEC | 16 |
| Počet pólů | 2 |
| Napětí podle EN 60309-2 | 20-25 V (50+60 Hz) fialová |
| Pozice zemního kontaktu | 0 |
| Rozlišovací barva | Nachová / fialová |
| Číslo RAL | 4005 |
| Stupeň krytí (IP) | IP44 |
| Způsob připojení | Šroubová svorka |
| Materiál | Plast |
| Vojenské provedení | ne |
| Měnič fází | ne |

Rozměrový obrázek



16 MB 15

| Ampere | 16 | 16 | 32 | 32 | | |
|----------------------------|-------|-------|-------|-------|--|--|
| Polzahl | 2 | 3 | 2 | 3 | | |
| a | 70,0 | 70,0 | 70,0 | 70,0 | | |
| b | 80,0 | 80,0 | 80,0 | 80,0 | | |
| c | 100,0 | 100,0 | 100,0 | 100,0 | | |
| d | 82,0 | 82,0 | 82,0 | 82,0 | | |
| e | 55,0 | 55,0 | 55,0 | 55,0 | | |
| f | 11,0 | 11,0 | 11,0 | 11,0 | | |
| h ø | 5,2 | 5,2 | 5,2 | 5,2 | | |
| i | 5,0 | 5,0 | 5,0 | 5,0 | | |
| k | M25 | M25 | M25 | M25 | | |
| Leiter mm ² min | 4 | 4 | 4 | 4 | | |
| Leiter mm ² max | 10 | 10 | 10 | 10 | | |
| | | | | | | |
| | | | | | | |