

Vidlice s MULTI-GRIP vývodkou



| Položka | |
|-------------------|----------------------------------|
| Kód položky | 4437 |
| Parametry | 32A 2P <50V zelené 400Hz IP44 3h |
| EAN | 4024941044370 |
| Počet ks v balení | 10 ks |

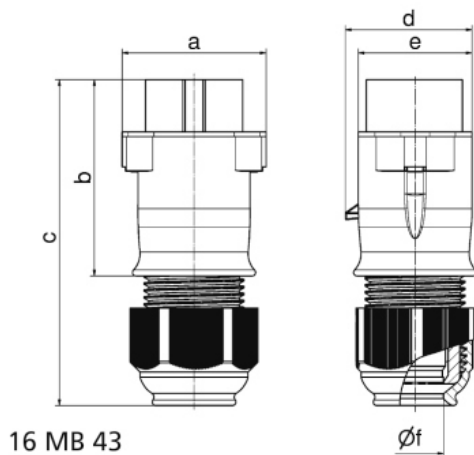
| Popis položky | |
|-------------------------|---|
| Skupina | Vidlice nízkonapěťová MULTI-GRIP |
| Proud | 32A |
| Počet pólů | 2P |
| Hodinový úhel | 3h |
| Napětí | <50V zelené 400Hz |
| Frekvence | 400Hz |
| Stupeň ochrany krytem | IP44 |
| Rozlišovací barva | RAL 6002, zelená |
| Barva součástí | pouzdro šedé RAL 7035 vývodka šedá RAL 7035 límeč zelený RAL 6002 |
| Technologie připojení | šroubové svorky |
| Maximální průřez vodiče | 10,0 mm ² |
| Vývod kabelu | vývodka MULTI-GRIP |
| Výška | 141,0 mm |
| Šířka | 62,0 mm |
| Hloubka | 57,0 mm |
| Materiál pouzdra | polyamid |
| Materiál kontaktů | nosič kontaktů je vyroben z polyamidu, kontakty jsou z poniklované mosazi |

Další technické parametry

pro kabely s průměry 11 - 23 mm
unikátní kabelová vývodka **MULTI-GRIP** s integrovaným těsněním a spolehlivým odlehčením tahu kabelu. Pevnost v tahu mnohonásobně překračuje hodnoty požadované normami IEC 60309, EN 60309 a VDE 0623. Vývodka MULTI-GRIP s ochranou proti samovolnému povolení vlivem vibrací, nebo teplotních rozdílů, vhodná i do náročných klimatických podmínek, odolná prachu a mastnotě. Vývodka dosahuje třídy ochrany min. IP67

Logistické údaje

| | |
|--------------------------|----------------------|
| EAN | 4024941044370 |
| Hmotnost (karton) | 1,347 kg |
| Balení | karton |
| Množství | 10 ks |
| Délka | 248 mm |
| Šířka | 158 mm |
| Výška | 123 mm |
| Objem | 3960 cm ³ |

Rozměrový obrázek


| Ampere | 16 | 16 | 32 | 32 | | |
|----------------------------|-------|-------|-------|-------|--|--|
| Polzahl | 2 | 3 | 2 | 3 | | |
| a | 62,0 | 62,0 | 62,0 | 62,0 | | |
| b | 85,0 | 85,0 | 85,0 | 85,0 | | |
| c | 140,0 | 140,0 | 140,0 | 140,0 | | |
| d | 55,0 | 55,0 | 55,0 | 55,0 | | |
| e | 50,0 | 50,0 | 50,0 | 50,0 | | |
| f Ø | 24,5 | 24,5 | 24,5 | 24,5 | | |
| Leiter mm ² min | 4 | 4 | 4 | 4 | | |
| Leiter mm ² max | 10 | 10 | 10 | 10 | | |
| | | | | | | |
| | | | | | | |
| | | | | | | |