

Vidlice s MULTI-GRIP vývodkou



Položka	
Kód položky	4425
Parametry	16A 2P <50V zelené 300Hz IP44 2h
EAN	4024941044257
Počet ks v balení	10 ks

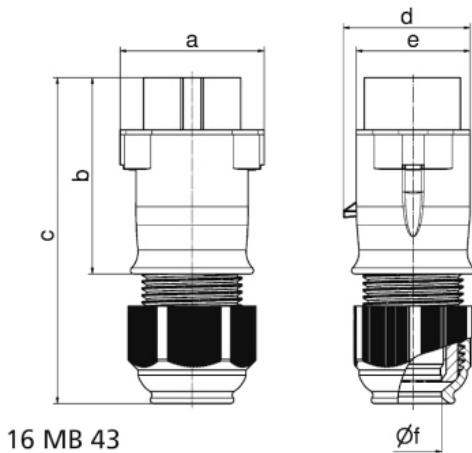
Popis položky	
Skupina	Vidlice nízkonapěťová MULTI-GRIP
Proud	16A
Počet pólů	2P
Hodinový úhel	2h
Napětí	<50V zelené 300Hz
Frekvence	300Hz
Stupeň ochrany krytem	IP44
Rozlišovací barva	RAL 6002, zelená
Barva součástí	pouzdro šedé RAL 7035 vývodka šedá RAL 7035 límeč zelený RAL 6002
Technologie připojení	šroubové svorky
Maximální průřez vodiče	10,0 mm ²
Vývod kabelu	vývodka MULTI-GRIP
Výška	141,0 mm
Šířka	62,0 mm
Hloubka	57,0 mm
Materiál pouzdra	polyamid
Materiál kontaktů	nosič kontaktů je vyroben z polyamidu, kontakty jsou z poniklované mosazi

Další technické parametry

pro kabely s průměry 11 - 23 mm
unikátní kabelová vývodka **MULTI-GRIP** s integrovaným těsněním a spolehlivým odlehčením tahu kabelu. Pevnost v tahu mnohonásobně překračuje hodnoty požadované normami IEC 60309, EN 60309 a VDE 0623. Vývodka MULTI-GRIP s ochranou proti samovolnému povolení vlivem vibrací, nebo teplotních rozdílů, vhodná i do náročných klimatických podmínek, odolná prachu a mastnotě. Vývodka dosahuje třídy ochrany min. IP67

Logistické údaje

EAN	4024941044257
Hmotnost (karton)	1,347 kg
Balení	karton
Množství	10 ks
Délka	248 mm
Šířka	158 mm
Výška	123 mm
Objem	3960 cm ³

Rozměrový obrázek


Ampere	16	16	32	32		
Polzahl	2	3	2	3		
a	62,0	62,0	62,0	62,0		
b	85,0	85,0	85,0	85,0		
c	140,0	140,0	140,0	140,0		
d	55,0	55,0	55,0	55,0		
e	50,0	50,0	50,0	50,0		
f Ø	24,5	24,5	24,5	24,5		
Leiter mm ² min	4	4	4	4		
Leiter mm ² max	10	10	10	10		