

# Zásuvka vestavná přímá



Položka	
<b>Kód položky</b>	<b>438</b>
Parametry	16A 3P <50V zelené 100-200Hz IP44 4h
EAN	4024941004381
Počet ks v balení	10 ks

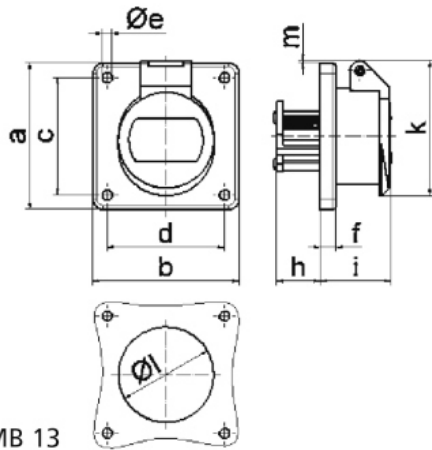
Popis položky	
Skupina	Zásuvka vestavná nízkonapěťová GR
Proud	16A
Počet pólů	3P
Hodinový úhel	4h
Napětí	<50V zelené 100-200Hz
Frekvence	100 až 200Hz
Stupeň ochrany krytem	IP44
Rozlišovací barva	RAL 6002, zelená
Barva součástí	víčko zelené RAL 6002 pouzdro šedé RAL 7035
Technologie připojení	šroubové svorky
Maximální průřez vodiče	10,0 mm <sup>2</sup>
Vývod kabelu	ostatní
Výška	67,0 mm
Šířka	55,0 mm
Hloubka	59,0 mm
Rozměr příruby - výška	55,0 mm
Rozměr příruby - šířka	55,0 mm
Rozteč montážních otvorů - výška	45,0 mm

Popis položky	
Rozteč montážních otvorů - šířka	45,0 mm
Připojení	přímé
Materiál pouzdra	polyamid
Materiál kontaktů	nosič kontaktů je vyroben z polyamidu, kontakty jsou z poniklované mosazi

Logistické údaje	
EAN	4024941004381
<b>Hmotnost (karton)</b>	1,4 kg
Balení	karton
Množství	10 ks
Délka	207 mm
Šířka	162 mm
Výška	142 mm
Objem	3750 cm <sup>3</sup>

Etim	
Intenzita proudu IEC	16
Počet pólů	3
Napětí podle EN 60309-2	20-25 V / 40-50 V (100-200 Hz) zelená
Pozice zemního kontaktu	4
Rozlišovací barva	Zelená
Číslo RAL	6002
Stupeň krytí (IP)	IP44
Způsob připojení	Šroubová svorka
Kabelový přívod	Ostatní
Materiál	Plast
Vojenské provedení	ne
Velikost příruby vertikálně	55
Vzdálenost vyvrtaných otvorů vertikální	45
Velikost příruby horizontálně	55
Vzdálenost vyvrtaných otvorů horizontální	45

## Rozměrový obrázek



16 MB 13

Ampere Polzahl	16 2	16 3	32 2	32 3		
a	55,0	55,0	55,0	55,0		
b	55,0	55,0	55,0	55,0		
c	45,0	45,0	45,0	45,0		
d	45,0	45,0	45,0	45,0		
e Ø	5,2	5,2	5,2	5,2		
f	6,0	6,0	6,0	6,0		
h	22,0	22,0	22,0	22,0		
i	37,0	37,0	37,0	37,0		
k	67,0	67,0	67,0	67,0		
l Ø	49,0	49,0	49,0	49,0		
m	12,0	12,0	12,0	12,0		
Leiter mm <sup>2</sup> min	4	4	4	4		
Leiter mm <sup>2</sup> max	10	10	10	10		