

Zásuvka vestavná přímá



Položka	
Kód položky	4371
Parametry	32A 3P 24V IP44 bez pomocného nosu nebo drážky
EAN	4024941043717
Počet ks v balení	10 ks

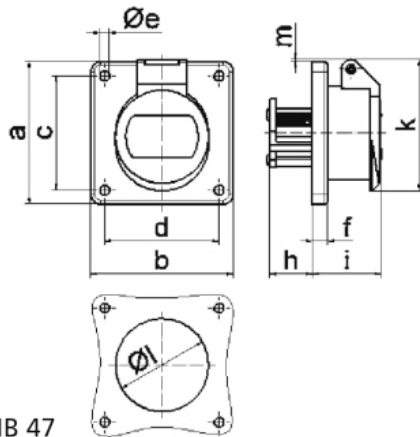
Popis položky	
Skupina	Zásuvka vestavná nízkonapěťová GR
Proud	32A
Počet pólů	3P
Hodinový úhel	bez pomocného nosu nebo drážky
Napětí	24V (20 do 25V)
Frekvence	50 a 60Hz
Stupeň ochrany krytem	IP44
Rozlišovací barva	RAL 4005, fialová
Barva součástí	pouzdro šedé RAL 7035 víčko fialové RAL 4005
Technologie připojení	šroubové svorky
Maximální průřez vodiče	10,0 mm ²
Vývod kabelu	ostatní
Rozměr příruby - výška	75,0 mm
Rozměr příruby - šířka	75,0 mm
Rozteč montážních otvorů - výška	60,0 mm
Rozteč montážních otvorů - šířka	60,0 mm
Připojení	přímé
Materiál pouzdra	polyamid

Popis položky	
Materiál kontaktů	nosič kontaktů je vyroben z polyamidu, kontakty jsou z poniklované mosazi

Logistické údaje	
Hmotnost (ks)	0,147 kg
Balení	jednotka
Množství	1 ks
EAN	4024941043717
Délka	410 mm
Šířka	285 mm
Hmotnost (karton)	1,57 kg
Balení	karton
Množství	10 ks
Délka	207 mm
Šířka	162 mm
Výška	142 mm
Objem	3750 cm ³

Etim	
Intenzita proudu IEC	32
Počet pólů	3
Napětí podle EN 60309-2	20-25 V (50+60 Hz) fialová
Pozice zemního kontaktu	0
Rozlišovací barva	Nachová / fialová
Číslo RAL	4005
Stupeň krytí (IP)	IP44
Způsob připojení	Šroubová svorka
Kabelový přívod	Ostatní
Materiál	Plast
Vojenské provedení	ne
Velikost příruby vertikálně	75
Vzdálenost vyvrтанých otvorů vertikální	60
Velikost příruby horizontálně	75
Vzdálenost vyvrтанých otvorů horizontální	60

Rozměrový obrázek



16 MB 47

Ampere Polzahl	16 2	16 3	32 2	32 3		
a	75,0	75,0	75,0	75,0		
b	75,0	75,0	75,0	75,0		
c	60,0	60,0	60,0	60,0		
d	60,0	60,0	60,0	60,0		
e ø	5,2	5,2	5,2	5,2		
f	6,0	6,0	6,0	6,0		
h	22,0	22,0	22,0	22,0		
i	37,0	37,0	37,0	37,0		
k	67,0	67,0	67,0	67,0		
l ø	49,0	49,0	49,0	49,0		
m	2,0	2,0	2,0	2,0		
Leiter mm ² min	4	4	4	4		
Leiter mm ² max	10	10	10	10		