

Zásuvka vestavná přímá



Položka	
Kód položky	4366
Parametry	32A 2P 42V IP44 12h
EAN	4024941043663
Počet ks v balení	10 ks

Popis položky	
Skupina	Zásuvka vestavná nízkonapěťová GR
Proud	32A
Počet pólů	2P
Hodinový úhel	12h
Napětí	42V (40 do 50V)
Frekvence	50 a 60Hz
Stupeň ochrany krytem	IP44
Rozlišovací barva	RAL 7035, šedá
Barva součástí	víčko šedé RAL 7035 pouzdro šedé RAL 7035
Technologie připojení	šroubové svorky
Maximální průřez vodiče	10,0 mm ²
Vývod kabelu	ostatní
Rozměr příruby - výška	75,0 mm
Rozměr příruby - šířka	75,0 mm
Rozteč montážních otvorů - výška	60,0 mm
Rozteč montážních otvorů - šířka	60,0 mm
Připojení	přímé
Materiál pouzdra	polyamid

Popis položky

Materiál kontaktů	nosič kontaktů je vyroben z polyamidu, kontakty jsou z poniklované mosazi
-------------------	---

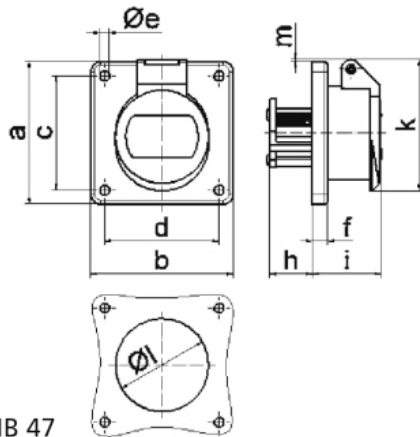
Logistické údaje

Hmotnost (ks)	0,127 kg
Balení	jednotka
Množství	1 ks
EAN	4024941043663
Délka	410 mm
Šířka	285 mm
Hmotnost (karton)	1,37 kg
Balení	karton
Množství	10 ks
Délka	207 mm
Šířka	162 mm
Výška	142 mm
Objem	3750 cm ³

Etim

Intenzita proudu IEC	32
Počet pólů	2
Napětí podle EN 60309-2	40-50 V (50+60 Hz) bílá
Pozice zemního kontaktu	12
Rozlišovací barva	Bílá
Číslo RAL	7035
Stupeň krytí (IP)	IP44
Způsob připojení	Šroubová svorka
Kabelový přívod	Ostatní
Materiál	Plast
Vojenské provedení	ne
Velikost příruby vertikálně	75
Vzdálenost vyvrtných otvorů vertikální	60
Velikost příruby horizontálně	75
Vzdálenost vyvrtných otvorů horizontální	60

Rozměrový obrázek



16 MB 47

Ampere Polzahl	16 2	16 3	32 2	32 3		
a	75,0	75,0	75,0	75,0		
b	75,0	75,0	75,0	75,0		
c	60,0	60,0	60,0	60,0		
d	60,0	60,0	60,0	60,0		
e ø	5,2	5,2	5,2	5,2		
f	6,0	6,0	6,0	6,0		
h	22,0	22,0	22,0	22,0		
i	37,0	37,0	37,0	37,0		
k	67,0	67,0	67,0	67,0		
l ø	49,0	49,0	49,0	49,0		
m	2,0	2,0	2,0	2,0		
Leiter mm ² min	4	4	4	4		
Leiter mm ² max	10	10	10	10		