

Zásuvka vestavná přímá



Položka	
Kód položky	4364
Parametry	16A 3P <50V zelené 400Hz IP44 3h
EAN	4024941043649
Počet ks v balení	10 ks

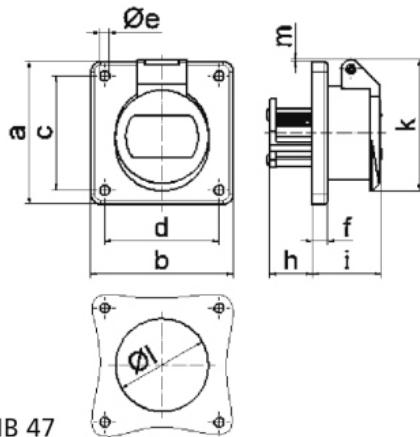
Popis položky	
Skupina	Zásuvka vestavná nízkonapěťová GR
Proud	16A
Počet pólů	3P
Hodinový úhel	3h
Napětí	<50V zelené 400Hz
Frekvence	400Hz
Stupeň ochrany krytem	IP44
Rozlišovací barva	RAL 6002, zelená
Barva součástí	víčko zelené RAL 6002 pouzdro šedé RAL 7035
Technologie připojení	šroubové svorky
Maximální průřez vodiče	10,0 mm ²
Vývod kabelu	ostatní
Rozměr příruby - výška	75,0 mm
Rozměr příruby - šířka	75,0 mm
Rozteč montážních otvorů - výška	60,0 mm
Rozteč montážních otvorů - šířka	60,0 mm
Připojení	přímé
Materiál pouzdra	polyamid

Popis položky	
Materiál kontaktů	nosič kontaktů je vyroben z polyamidu, kontakty jsou z poniklované mosazi

Logistické údaje	
Hmotnost (ks)	0,17 kg
Balení	jednotka
Množství	1 ks
EAN	4024941043649
Délka	410 mm
Šířka	285 mm
Hmotnost (karton)	1,8 kg
Balení	karton
Množství	10 ks
Délka	207 mm
Šířka	162 mm
Výška	142 mm
Objem	3750 cm ³

Etim	
Intenzita proudu IEC	16
Počet pólů	3
Napětí podle EN 60309-2	20-25 V / 40-50 V (400 Hz) zelená
Pozice zemního kontaktu	3
Rozlišovací barva	Zelená
Číslo RAL	6002
Stupeň krytí (IP)	IP44
Způsob připojení	Šroubová svorka
Kabelový přívod	Ostatní
Materiál	Plast
Vojenské provedení	ne
Velikost příruby vertikálně	75
Vzdálenost vyvrtných otvorů vertikální	60
Velikost příruby horizontálně	75
Vzdálenost vyvrtných otvorů horizontální	60

Rozměrový obrázek



16 MB 47

Ampere Polzahl	16 2	16 3	32 2	32 3		
a	75,0	75,0	75,0	75,0		
b	75,0	75,0	75,0	75,0		
c	60,0	60,0	60,0	60,0		
d	60,0	60,0	60,0	60,0		
e ø	5,2	5,2	5,2	5,2		
f	6,0	6,0	6,0	6,0		
h	22,0	22,0	22,0	22,0		
i	37,0	37,0	37,0	37,0		
k	67,0	67,0	67,0	67,0		
l ø	49,0	49,0	49,0	49,0		
m	2,0	2,0	2,0	2,0		
Leiter mm ² min	4	4	4	4		
Leiter mm ² max	10	10	10	10		