

# Zásuvka vestavná přímá



Položka	
<b>Kód položky</b>	<b>435</b>
Parametry	16A 2P <50V IP44 10h
EAN	4024941004350
Počet ks v balení	10 ks

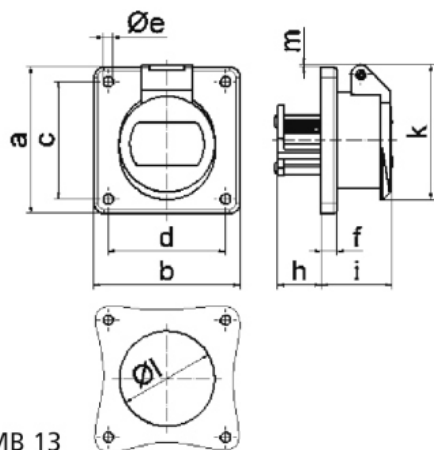
Popis položky	
Skupina	Zásuvka vestavná nízkonapěťová GR
Proud	16A
Počet pólů	2P
Hodinový úhel	10h
Napětí	<50V DC
Frekvence	stejnoseměrný proud (DC)
Stupeň ochrany krytem	IP44
Rozlišovací barva	RAL 7035, šedá
Barva součástí	víčko šedé RAL 7035 pouzdro šedé RAL 7035
Technologie připojení	šroubové svorky
Maximální průřez vodiče	10,0 mm <sup>2</sup>
Vývod kabelu	ostatní
Výška	67,0 mm
Šířka	55,0 mm
Hloubka	59,0 mm
Rozměr příruby - výška	55,0 mm
Rozměr příruby - šířka	55,0 mm
Rozteč montážních otvorů - výška	45,0 mm

Popis položky	
Rozteč montážních otvorů - šířka	45,0 mm
Připojení	přímé
Materiál pouzdra	polyamid
Materiál kontaktů	nosič kontaktů je vyroben z polyamidu, kontakty jsou z poniklované mosazi

Logistické údaje	
<b>Hmotnost (ks)</b>	0,107 kg
Balení	jednotka
Množství	1 ks
EAN	4024941004350
Délka	410 mm
Šířka	285 mm
<b>Hmotnost (karton)</b>	1,17 kg
Balení	karton
Množství	10 ks
Délka	207 mm
Šířka	162 mm
Výška	142 mm
Objem	3750 cm <sup>3</sup>

Etim	
Intenzita proudu IEC	16
Počet pólů	2
Napětí podle EN 60309-2	<50 V DC šedá
Pozice zemního kontaktu	10
Rozlišovací barva	Šedá
Číslo RAL	7035
Stupeň krytí (IP)	IP44
Způsob připojení	Šroubová svorka
Kabelový přívod	Ostatní
Materiál	Plast
Vojenské provedení	ne
Velikost příruby vertikálně	55
Vzdálenost vyvrtaných otvorů vertikální	45
Velikost příruby horizontálně	55
Vzdálenost vyvrtaných otvorů horizontální	45

## Rozměrový obrázek



Ampere	16	16	32	32		
Polzahl	2	3	2	3		
a	55,0	55,0	55,0	55,0		
b	55,0	55,0	55,0	55,0		
c	45,0	45,0	45,0	45,0		
d	45,0	45,0	45,0	45,0		
e ø	5,2	5,2	5,2	5,2		
f	6,0	6,0	6,0	6,0		
h	22,0	22,0	22,0	22,0		
i	37,0	37,0	37,0	37,0		
k	67,0	67,0	67,0	67,0		
l ø	49,0	49,0	49,0	49,0		
m	12,0	12,0	12,0	12,0		
Leiter mm <sup>2</sup> min	4	4	4	4		
Leiter mm <sup>2</sup> max	10	10	10	10		