

Zásuvka vestavná přímá



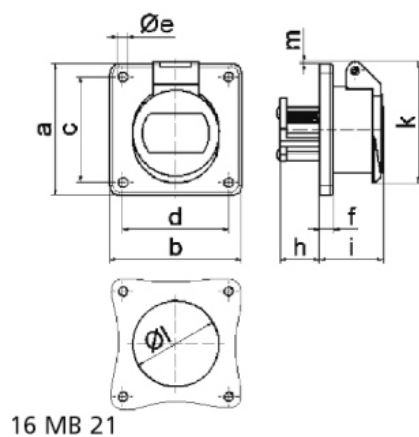
Položka	
Kód položky	4340
Parametry	32A 3P 42V IP44 12h
EAN	4024941043403
Počet ks v balení	10 ks

Popis položky	
Skupina	Zásuvka vestavná nízkonapěťová GR
Proud	32A
Počet pólů	3P
Hodinový úhel	12h
Napětí	42V (40 do 50V)
Frekvence	50 a 60Hz
Stupeň ochrany krytem	IP44
Rozlišovací barva	RAL 7035, šedá
Barva součástí	víčko šedé RAL 7035 pouzdro šedé RAL 7035
Technologie připojení	šroubové svorky
Maximální průřez vodiče	10,0 mm ²
Vývod kabelu	ostatní
Rozměr příruby - výška	70,0 mm
Rozměr příruby - šířka	70,0 mm
Rozteč montážních otvorů - výška	56,5 mm
Rozteč montážních otvorů - šířka	56,5 mm
Připojení	přímé
Materiál pouzdra	polyamid

Popis položky	
Materiál kontaktů	nosič kontaktů je vyroben z polyamidu, kontakty jsou z poniklované mosazi

Logistické údaje	
EAN	4024941043403

Rozměrový obrázek



Ampere	16	16	32	32			
Polzahl	2	3	2	3			
a	70,0	70,0	70,0	70,0			
b	70,0	70,0	70,0	70,0			
c	56,5	56,5	56,5	56,5			
d	56,5	56,5	56,5	56,5			
e ø	5,5	5,5	5,5	5,5			
f	8,0	8,0	8,0	8,0			
h	22,0	22,0	22,0	22,0			
i	37,0	37,0	37,0	37,0			
k	67,0	67,0	67,0	67,0			
l ø	49,0	49,0	49,0	49,0			
m	4,0	4,0	4,0	4,0			
Leiter mm ² min	4	4	4	4			
Leiter mm ² max	10	10	10	10			