

# Zásuvka vestavná přímá



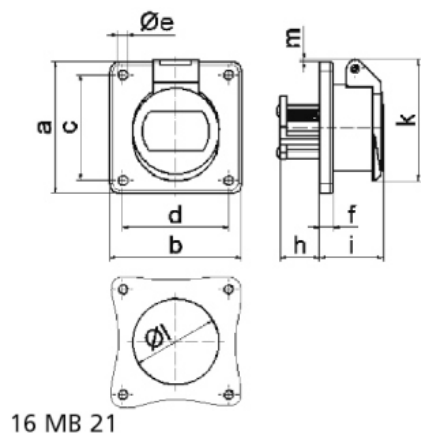
| Položka            |                                  |
|--------------------|----------------------------------|
| <b>Kód položky</b> | <b>4336</b>                      |
| Parametry          | 32A 2P <50V zelené 300Hz IP44 2h |
| EAN                | 4024941043366                    |
| Počet ks v balení  | 10 ks                            |

| Popis položky                    |  |
|----------------------------------|--|
| Skupina                          | Zásuvka vestavná nízkonapěťová GR              |
| Proud                            | 32A  |
| Počet pólů                       | 2P   |
| Hodinový úhel                    | 2h   |
| Napětí                           | <50V zelené 300Hz                              |
| Frekvence                        | 300Hz  |
| Stupeň ochrany krytem            | IP44   |
| Rozlišovací barva                | RAL 6002, zelená                               |
| Barva součástí                   | víčko zelené RAL 6002<br>pouzdro šedé RAL 7035 |
| Technologie připojení            | šroubové svorky                                |
| Maximální průřez vodiče          | 10,0 mm <sup>2</sup>                           |
| Vývod kabelu                     | ostatní  |
| Rozměr příruby - výška           | 70,0 mm  |
| Rozměr příruby - šířka           | 70,0 mm  |
| Rozteč montážních otvorů - výška | 56,5 mm  |
| Rozteč montážních otvorů - šířka | 56,5 mm  |
| Připojení                        | přímé  |
| Materiál pouzdra                 | polyamid                                       |

| Popis položky     |   |
|-------------------|---|
| Materiál kontaktů | nosič kontaktů je vyroben z polyamidu, kontakty jsou z poniklované mosazi |

| Logistické údaje |               |
|------------------|---------------|
| EAN              | 4024941043366 |

## Rozměrový obrázek



| Ampere                     | 16   | 16   | 32   | 32   |  |  |  |
|----------------------------|------|------|------|------|--|--|--|
| Polzahl                    | 2    | 3    | 2    | 3    |  |  |  |
| a                          | 70,0 | 70,0 | 70,0 | 70,0 |  |  |  |
| b                          | 70,0 | 70,0 | 70,0 | 70,0 |  |  |  |
| c                          | 56,5 | 56,5 | 56,5 | 56,5 |  |  |  |
| d                          | 56,5 | 56,5 | 56,5 | 56,5 |  |  |  |
| e Ø                        | 5,5  | 5,5  | 5,5  | 5,5  |  |  |  |
| f                          | 8,0  | 8,0  | 8,0  | 8,0  |  |  |  |
| h                          | 22,0 | 22,0 | 22,0 | 22,0 |  |  |  |
| i                          | 37,0 | 37,0 | 37,0 | 37,0 |  |  |  |
| k                          | 67,0 | 67,0 | 67,0 | 67,0 |  |  |  |
| l Ø                        | 49,0 | 49,0 | 49,0 | 49,0 |  |  |  |
| m                          | 4,0  | 4,0  | 4,0  | 4,0  |  |  |  |
| Leiter mm <sup>2</sup> min | 4    | 4    | 4    | 4    |  |  |  |
| Leiter mm <sup>2</sup> max | 10   | 10   | 10   | 10   |  |  |  |