

Zásuvka vestavná přímá



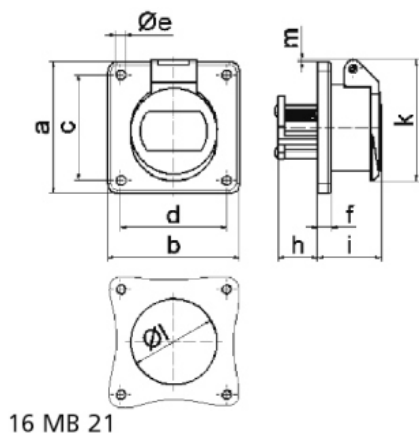
Položka	
Kód položky	4326
Parametry	16A 2P <50V zelené 400Hz IP44 3h
EAN	4024941043267
Počet ks v balení	10 ks

Popis položky	
Skupina	Zásuvka vestavná nízkonapěťová GR
Proud	16A
Počet pólů	2P
Hodinový úhel	3h
Napětí	<50V zelené 400Hz
Frekvence	400Hz
Stupeň ochrany krytem	IP44
Rozlišovací barva	RAL 6002, zelená
Barva součástí	víčko zelené RAL 6002 pouzdro šedé RAL 7035
Technologie připojení	šroubové svorky
Maximální průřez vodiče	10,0 mm ²
Vývod kabelu	ostatní
Rozměr příruby - výška	70,0 mm
Rozměr příruby - šířka	70,0 mm
Rozteč montážních otvorů - výška	56,5 mm
Rozteč montážních otvorů - šířka	56,5 mm
Připojení	přímé
Materiál pouzdra	polyamid

Popis položky	
Materiál kontaktů	nosič kontaktů je vyroben z polyamidu, kontakty jsou z poniklované mosazi

Logistické údaje	
EAN	4024941043267

Rozměrový obrázek



Ampere	16	16	32	32				
Polzahl	2	3	2	3				
a	70,0	70,0	70,0	70,0				
b	70,0	70,0	70,0	70,0				
c	56,5	56,5	56,5	56,5				
d	56,5	56,5	56,5	56,5				
e ø	5,5	5,5	5,5	5,5				
f	8,0	8,0	8,0	8,0				
h	22,0	22,0	22,0	22,0				
i	37,0	37,0	37,0	37,0				
k	67,0	67,0	67,0	67,0				
l ø	49,0	49,0	49,0	49,0				
m	4,0	4,0	4,0	4,0				
Leiter mm ² min	4	4	4	4				
Leiter mm ² max	10	10	10	10				