

# Zásuvka vestavná šikmá



| Položka           |                      |
|-------------------|----------------------|
| Kód položky       | <b>4238</b>          |
| Parametry         | 32A 2P <50V IP44 10h |
| EAN               | 4024941042383        |
| Počet ks v balení | 10 ks                |

| Popis položky                    |  |
|----------------------------------|--|
| Skupina                          | Zásuvka vestavná nízkonapěťová šikmá         |
| Proud                            | 32A  |
| Počet pólů                       | 2P   |
| Hodinový úhel                    | 10h  |
| Napětí                           | <50V DC                                      |
| Frekvence                        | stejnoseměrný proud (DC)                     |
| Stupeň ochrany krytem            | IP44   |
| Rozlišovací barva                | RAL 7035, šedá                               |
| Barva součástí                   | víčko šedé RAL 7035<br>pouzdro šedé RAL 7035 |
| Technologie připojení            | šroubové svorky                              |
| Maximální průřez vodiče          | 10,0 mm <sup>2</sup>                         |
| Vývod kabelu                     | ostatní                                      |
| Rozměr příruby - výška           | 100,0 mm                                     |
| Rozměr příruby - šířka           | 92,0 mm                                      |
| Rozteč montážních otvorů - výška | 85,0 mm                                      |
| Rozteč montážních otvorů - šířka | 77,0 mm                                      |
| Připojení                        | šikmé  |
| Materiál pouzdra                 | polyamid                                     |

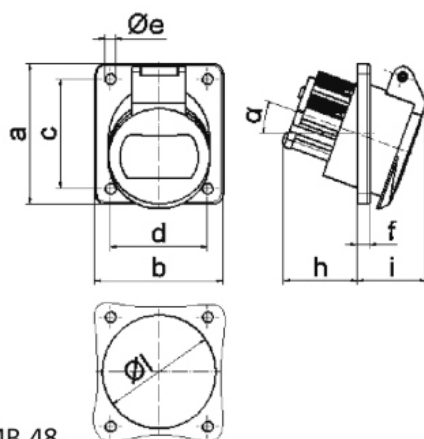
| Popis položky     |   |
|-------------------|---|
| Materiál kontaktů | nosič kontaktů je vyroben z polyamidu, kontakty jsou z poniklované mosazi |

| Další technické parametry |           |
|---------------------------|-----------|
|                           | sklon 20° |

| Logistické údaje         |                      |
|--------------------------|----------------------|
| <b>Hmotnost (ks)</b>     | 0,165 kg             |
| Balení                   | jednotka             |
| Množství                 | 1 ks                 |
| EAN                      | 4024941042383        |
| Délka                    | 410 mm               |
| Šířka                    | 285 mm               |
|                          |                      |
| <b>Hmotnost (karton)</b> | 1,783 kg             |
| Balení                   | karton               |
| Množství                 | 10 ks                |
| Délka                    | 245 mm               |
| Šířka                    | 177 mm               |
| Výška                    | 185 mm               |
| Objem                    | 7140 cm <sup>3</sup> |

| Etim                                     |                 |
|--|-----------------|
| Intenzita proudu IEC                     | 32              |
| Počet pólů                               | 2               |
| Napětí podle EN 60309-2                  | <50 V DC šedá   |
| Pozice zemního kontaktu                  | 10              |
| Rozlišovací barva                        | Šedá            |
| Číslo RAL                                | 7035            |
| Stupeň krytí (IP)                        | IP44            |
| Způsob připojení                         | Šroubová svorka |
| Kabelový přívod                          | Ostatní         |
| Materiál                                 | Plast           |
| Vojenské provedení                       | ne              |
| Velikost příruby vertikálně              | 100             |
| Vzdálenost vyvrtných otvorů vertikální   | 85              |
| Velikost příruby horizontálně            | 92              |
| Vzdálenost vyvrtných otvorů horizontální | 77              |

## Rozměrový obrázek



| Ampere<br>Polzahl          | 16<br>2 | 16<br>3 | 32<br>2 | 32<br>3 |  |  |
|----------------------------|---------|---------|---------|---------|--|--|
| a                          | 100,0   | 100,0   | 100,0   | 100,0   |  |  |
| b                          | 92,0    | 92,0    | 92,0    | 92,0    |  |  |
| c                          | 85,0    | 85,0    | 85,0    | 85,0    |  |  |
| d                          | 77,0    | 77,0    | 77,0    | 77,0    |  |  |
| e $\emptyset$              | 5,2     | 5,2     | 5,2     | 5,2     |  |  |
| f                          | 6,0     | 6,0     | 6,0     | 6,0     |  |  |
| h                          | 36,0    | 36,0    | 36,0    | 36,0    |  |  |
| i                          | 35,0    | 35,0    | 35,0    | 35,0    |  |  |
| $\alpha$                   | 20°     | 20°     | 20°     | 20°     |  |  |
| l $\emptyset$              | 55,0    | 55,0    | 55,0    | 55,0    |  |  |
| Leiter mm <sup>2</sup> min | 4       | 4       | 4       | 4       |  |  |
| Leiter mm <sup>2</sup> max | 10      | 10      | 10      | 10      |  |  |
|                            |         |         |         |         |  |  |