

# Zásuvka vestavná šikmá



Položka	
<b>Kód položky</b>	<b>4232</b>
Parametry	16A 3P <50V zelené 400Hz IP44 3h
EAN	4024941042321
Počet ks v balení	10 ks

Popis položky	
Skupina	Zásuvka vestavná nízkonapěťová šikmá
Proud	16A
Počet pólů	3P
Hodinový úhel	3h
Napětí	<50V zelené 400Hz
Frekvence	400Hz
Stupeň ochrany krytem	IP44
Rozlišovací barva	RAL 6002, zelená
Barva součástí	víčko zelené RAL 6002 pouzdro šedé RAL 7035
Technologie připojení	šroubové svorky
Maximální průřez vodiče	10,0 mm <sup>2</sup>
Vývod kabelu	ostatní
Rozměr příruby - výška	100,0 mm
Rozměr příruby - šířka	92,0 mm
Rozteč montážních otvorů - výška	85,0 mm
Rozteč montážních otvorů - šířka	77,0 mm
Připojení	šikmé
Materiál pouzdra	polyamid

**Popis položky**

Materiál kontaktů	nosič kontaktů je vyroben z polyamidu, kontakty jsou z poniklované mosazi
-------------------	---

**Další technické parametry**

sklon 20°
-----------

**Logistické údaje**

EAN	4024941042321
-----	---------------

<b>Hmotnost (karton)</b>	1,783 kg
--------------------------	----------

Balení	karton
--------	--------

Množství	10 ks
----------	-------

Délka	245 mm
-------	--------

Šířka	177 mm
-------	--------

Výška	185 mm
-------	--------

Objem	7140 cm <sup>3</sup>
-------	----------------------

**Etim**

Intenzita proudu IEC	16
----------------------	----

Počet pólů	3
------------	---

Napětí podle EN 60309-2	20-25 V / 40-50 V (400 Hz) zelená
-------------------------	-----------------------------------

Pozice zemního kontaktu	3
-------------------------	---

Rozlišovací barva	Zelená
-------------------	--------

Číslo RAL	6002
-----------	------

Stupeň krytí (IP)	IP44
-------------------	------

Způsob připojení	Šroubová svorka
------------------	-----------------

Kabelový přívod	Ostatní
-----------------	---------

Materiál	Plast
----------	-------

Vojenské provedení	ne
--------------------	----

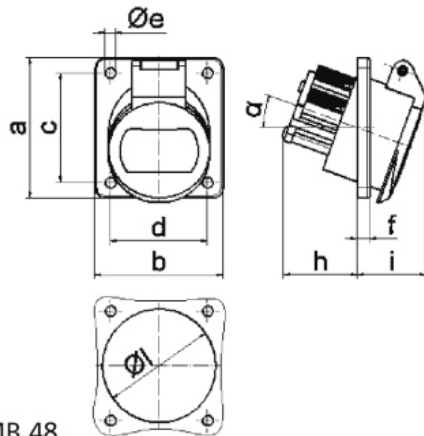
Velikost příruby vertikálně	100
-----------------------------	-----

Vzdálenost vyvrtaných otvorů vertikální	85
---	----

Velikost příruby horizontálně	92
-------------------------------	----

Vzdálenost vyvrtaných otvorů horizontální	77
---	----

## Rozměrový obrázek



16 MB 48

Ampere Polzahl	16 2	16 3	32 2	32 3		
a	100,0	100,0	100,0	100,0		
b	92,0	92,0	92,0	92,0		
c	85,0	85,0	85,0	85,0		
d	77,0	77,0	77,0	77,0		
e ø	5,2	5,2	5,2	5,2		
f	6,0	6,0	6,0	6,0		
h	36,0	36,0	36,0	36,0		
i	35,0	35,0	35,0	35,0		
α	20°	20°	20°	20°		
l ø	55,0	55,0	55,0	55,0		
Leiter mm <sup>2</sup> min	4	4	4	4		
Leiter mm <sup>2</sup> max	10	10	10	10		