

Zásuvka vestavná šikmá



Položka	
Kód položky	4218
Parametry	32A 3P 42V IP44 12h
EAN	4024941042185
Počet ks v balení	10 ks

Popis položky	
Skupina	Zásuvka vestavná nízkonapěťová šikmá
Proud	32A
Počet pólů	3P
Hodinový úhel	12h
Napětí	42V (40 do 50V)
Frekvence	50 a 60Hz
Stupeň ochrany krytem	IP44
Rozlišovací barva	RAL 7035, šedá
Barva součástí	víčko šedé RAL 7035 pouzdro šedé RAL 7035
Technologie připojení	šroubové svorky
Maximální průřez vodiče	10,0 mm ²
Vývod kabelu	ostatní
Výška	69,0 mm
Šířka	62,0 mm
Hloubka	70,0 mm
Rozměr příruby - výška	68,0 mm
Rozměr příruby - šířka	62,0 mm
Rozteč montážních otvorů - výška	53,0 mm

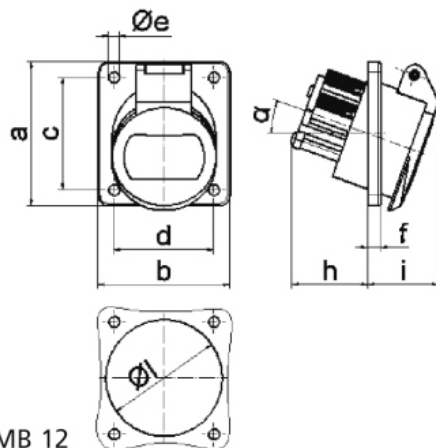
Popis položky	
Rozteč montážních otvorů - šířka	47,0 mm
Připojení	šikmé
Materiál pouzdra	polyamid
Materiál kontaktů	nosič kontaktů je vyroben z polyamidu, kontakty jsou z poniklované mosazi

Další technické parametry	
	sklon 20°

Logistické údaje	
Hmotnost (ks)	0,132 kg
Balení	jednotka
Množství	1 ks
EAN	4024941042185
Délka	410 mm
Šířka	285 mm
Hmotnost (karton)	1,42 kg
Balení	karton
Množství	10 ks
Délka	207 mm
Šířka	162 mm
Výška	142 mm
Objem	3750 cm ³

Etim	
Intenzita proudu IEC	32
Počet pólů	3
Napětí podle EN 60309-2	40-50 V (50+60 Hz) bílá
Pozice zemního kontaktu	12
Rozlišovací barva	Bílá
Číslo RAL	7035
Stupeň krytí (IP)	IP44
Způsob připojení	Šroubová svorka
Kabelový přívod	Ostatní
Materiál	Plast
Vojenské provedení	ne
Velikost příruby vertikálně	68
Vzdálenost vyvrtaných otvorů vertikální	53
Velikost příruby horizontálně	62
Vzdálenost vyvrtaných otvorů horizontální	47

Rozměrový obrázek



16 MB 12

Ampere	16	16	32	32		
Polzahl	2	3	2	3		
a	68,0	68,0	68,0	68,0		
b	62,0	62,0	62,0	62,0		
c	53,0	53,0	53,0	53,0		
d	47,0	47,0	47,0	47,0		
e Ø	5,2	5,2	5,2	5,2		
f	6,0	6,0	6,0	6,0		
h	36,0	36,0	36,0	36,0		
i	35,0	35,0	35,0	35,0		
α	20°	20°	20°	20°		
l Ø	55,0	55,0	55,0	55,0		
Leiter mm ² min	4	4	4	4		
Leiter mm ² max	10	10	10	10		