

# Zásuvka vestavná šikmá



| Položka            |                                      |
|--------------------|--------------------------------------|
| <b>Kód položky</b> | <b>4213</b>                          |
| Parametry          | 32A 2P <50V zelené 100-200Hz IP44 4h |
| EAN                | 4024941042130                        |
| Počet ks v balení  | 10 ks                                |

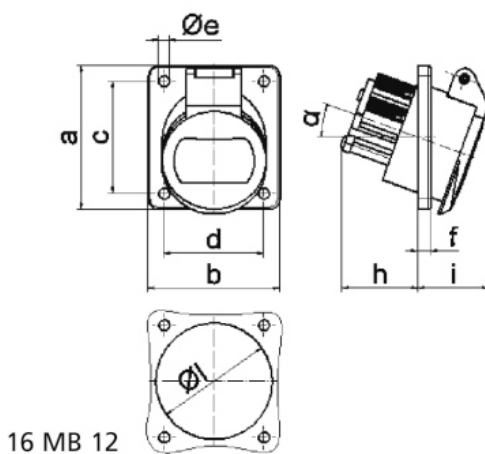
| Popis položky                    |  |
|----------------------------------|--|
| Skupina                          | Zásuvka vestavná nízkonapěťová šikmá           |
| Proud                            | 32A  |
| Počet pólů                       | 2P   |
| Hodinový úhel                    | 4h   |
| Napětí                           | <50V zelené 100-200Hz                          |
| Frekvence                        | 100 až 200Hz                                   |
| Stupeň ochrany krytem            | IP44   |
| Rozlišovací barva                | RAL 6002, zelená                               |
| Barva součástí                   | víčko zelené RAL 6002<br>pouzdro šedé RAL 7035 |
| Technologie připojení            | šroubové svorky                                |
| Maximální průřez vodiče          | 10,0 mm <sup>2</sup>                           |
| Vývod kabelu                     | ostatní  |
| Výška                            | 69,0 mm  |
| Šířka                            | 62,0 mm  |
| Hloubka                          | 70,0 mm  |
| Rozměr příruby - výška           | 68,0 mm  |
| Rozměr příruby - šířka           | 62,0 mm  |
| Rozteč montážních otvorů - výška | 53,0 mm  |

| Popis položky                    |   |
|----------------------------------|---|
| Rozteč montážních otvorů - šířka | 47,0 mm   |
| Připojení                        | šikmé   |
| Materiál pouzdra                 | polyamid  |
| Materiál kontaktů                | nosič kontaktů je vyroben z polyamidu, kontakty jsou z poniklované mosazi |

| Další technické parametry |           |
|---------------------------|-----------|
|                           | sklon 20° |

| Logistické údaje         |                      |
|--------------------------|----------------------|
| EAN                      | 4024941042130        |
| <b>Hmotnost (karton)</b> | 1,3 kg               |
| Balení                   | karton               |
| Množství                 | 10 ks                |
| Délka                    | 207 mm               |
| Šířka                    | 162 mm               |
| Výška                    | 142 mm               |
| Objem                    | 3750 cm <sup>3</sup> |

## Rozměrový obrázek



| Ampere                     | 16   | 16   | 32   | 32   |  |  |
|----------------------------|------|------|------|------|--|--|
| Polzahl                    | 2    | 3    | 2    | 3    |  |  |
| a                          | 68,0 | 68,0 | 68,0 | 68,0 |  |  |
| b                          | 62,0 | 62,0 | 62,0 | 62,0 |  |  |
| c                          | 53,0 | 53,0 | 53,0 | 53,0 |  |  |
| d                          | 47,0 | 47,0 | 47,0 | 47,0 |  |  |
| e Ø                        | 5,2  | 5,2  | 5,2  | 5,2  |  |  |
| f                          | 6,0  | 6,0  | 6,0  | 6,0  |  |  |
| h                          | 36,0 | 36,0 | 36,0 | 36,0 |  |  |
| i                          | 35,0 | 35,0 | 35,0 | 35,0 |  |  |
| α                          | 20°  | 20°  | 20°  | 20°  |  |  |
| l Ø                        | 55,0 | 55,0 | 55,0 | 55,0 |  |  |
| Leiter mm <sup>2</sup> min | 4    | 4    | 4    | 4    |  |  |
| Leiter mm <sup>2</sup> max | 10   | 10   | 10   | 10   |  |  |