

Zásuvka vestavná šikmá



Položka	
Kód položky	4210
Parametry	16A 3P <50V zelené 400Hz IP44 3h
EAN	4024941042109
Počet ks v balení	10 ks

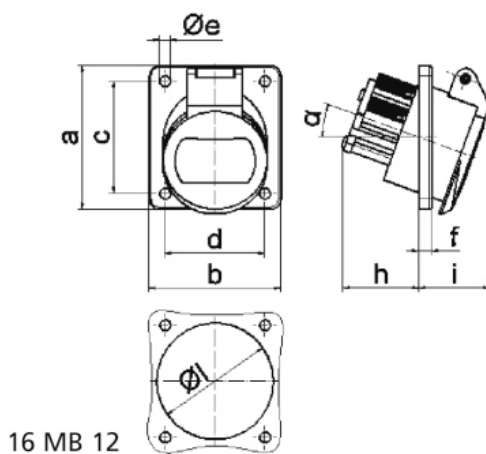
Popis položky	
Skupina	Zásuvka vestavná nízkonapěťová šikmá
Proud	16A
Počet pólů	3P
Hodinový úhel	3h
Napětí	<50V zelené 400Hz
Frekvence	400Hz
Stupeň ochrany krytem	IP44
Rozlišovací barva	RAL 6002, zelená
Barva součástí	víčko zelené RAL 6002 pouzdro šedé RAL 7035
Technologie připojení	šroubové svorky
Maximální průřez vodiče	10,0 mm ²
Vývod kabelu	ostatní
Výška	69,0 mm
Šířka	62,0 mm
Hloubka	70,0 mm
Rozměr příruby - výška	68,0 mm
Rozměr příruby - šířka	62,0 mm
Rozteč montážních otvorů - výška	53,0 mm

Popis položky	
Rozteč montážních otvorů - šířka	47,0 mm
Připojení	šikmé
Materiál pouzdra	polyamid
Materiál kontaktů	nosič kontaktů je vyroben z polyamidu, kontakty jsou z poniklované mosazi

Další technické parametry	
	sklon 20°

Logistické údaje	
EAN	4024941042109
Hmotnost (karton)	1,65 kg
Balení	karton
Množství	10 ks
Délka	207 mm
Šířka	162 mm
Výška	142 mm
Objem	3750 cm ³

Rozměrový obrázek



Ampere	16	16	32	32		
Polzahl	2	3	2	3		
a	68,0	68,0	68,0	68,0		
b	62,0	62,0	62,0	62,0		
c	53,0	53,0	53,0	53,0		
d	47,0	47,0	47,0	47,0		
e Ø	5,2	5,2	5,2	5,2		
f	6,0	6,0	6,0	6,0		
h	36,0	36,0	36,0	36,0		
i	35,0	35,0	35,0	35,0		
α	20°	20°	20°	20°		
l Ø	55,0	55,0	55,0	55,0		
Leiter mm ² min	4	4	4	4		
Leiter mm ² max	10	10	10	10		