

Zásuvka vestavná šikmá



| Položka | |
|--------------------|--|
| Kód položky | 420 |
| Parametry | 16A 2P 24V IP44 bez pomocného nosu nebo drážky |
| EAN | 4024941004206 |
| Počet ks v balení | 10 ks |

| Popis položky | |
|----------------------------------|---|
| Skupina | Zásuvka vestavná nízkonapěťová šikmá |
| Proud | 16A |
| Počet pólů | 2P |
| Hodinový úhel | bez pomocného nosu nebo drážky |
| Napětí | 24V (20 do 25V) |
| Frekvence | 50 a 60Hz |
| Stupeň ochrany krytem | IP44 |
| Rozlišovací barva | RAL 4005, fialová |
| Barva součástí | pouzdro šedé RAL 7035 víčko fialové RAL 4005 |
| Technologie připojení | šroubové svorky |
| Maximální průřez vodiče | 10,0 mm ² |
| Vývod kabelu | ostatní |
| Výška | 69,0 mm |
| Šířka | 62,0 mm |
| Hloubka | 70,0 mm |
| Rozměr příruby - výška | 68,0 mm |
| Rozměr příruby - šířka | 62,0 mm |
| Rozteč montážních otvorů - výška | 53,0 mm |

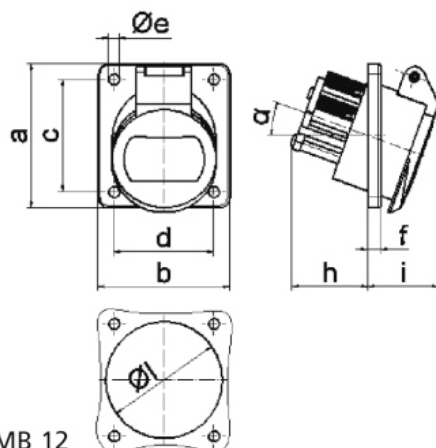
| Popis položky | |
|----------------------------------|---|
| Rozteč montážních otvorů - šířka | 47,0 mm |
| Připojení | šikmé |
| Materiál pouzdra | polyamid |
| Materiál kontaktů | nosič kontaktů je vyroben z polyamidu, kontakty jsou z poniklované mosazi |

| Další technické parametry | |
|---------------------------|-----------|
| | sklon 20° |

| Logistické údaje | |
|--------------------------|----------------------|
| Hmotnost (ks) | 0,114 kg |
| Balení | jednotka |
| Množství | 1 ks |
| EAN | 4024941004206 |
| Délka | 410 mm |
| Šířka | 285 mm |
| | |
| Hmotnost (karton) | 1,24 kg |
| Balení | karton |
| Množství | 10 ks |
| Délka | 207 mm |
| Šířka | 162 mm |
| Výška | 142 mm |
| Objem | 3750 cm ³ |

| Etim | |
|---|----------------------------|
| Intenzita proudu IEC | 16 |
| Počet pólů | 2 |
| Napětí podle EN 60309-2 | 20-25 V (50+60 Hz) fialová |
| Pozice zemního kontaktu | 0 |
| Rozlišovací barva | Nachová / fialová |
| Číslo RAL | 4005 |
| Stupeň krytí (IP) | IP44 |
| Způsob připojení | Šroubová svorka |
| Kabelový přívod | Ostatní |
| Materiál | Plast |
| Vojenské provedení | ne |
| Velikost příruby vertikálně | 68 |
| Vzdálenost vyvrtaných otvorů vertikální | 53 |
| Velikost příruby horizontálně | 62 |
| Vzdálenost vyvrtaných otvorů horizontální | 47 |

Rozměrový obrázek



16 MB 12

| Ampere Polzahl | 16 2 | 16 3 | 32 2 | 32 3 | | |
|----------------------------|---------|---------|---------|---------|--|--|
| a | 68,0 | 68,0 | 68,0 | 68,0 | | |
| b | 62,0 | 62,0 | 62,0 | 62,0 | | |
| c | 53,0 | 53,0 | 53,0 | 53,0 | | |
| d | 47,0 | 47,0 | 47,0 | 47,0 | | |
| e Ø | 5,2 | 5,2 | 5,2 | 5,2 | | |
| f | 6,0 | 6,0 | 6,0 | 6,0 | | |
| h | 36,0 | 36,0 | 36,0 | 36,0 | | |
| i | 35,0 | 35,0 | 35,0 | 35,0 | | |
| α | 20° | 20° | 20° | 20° | | |
| l Ø | 55,0 | 55,0 | 55,0 | 55,0 | | |
| Leiter mm ² min | 4 | 4 | 4 | 4 | | |
| Leiter mm ² max | 10 | 10 | 10 | 10 | | |