

Zásuvka nástěnná



| Položka | |
|--------------------|----------------------|
| Kód položky | 4140 |
| Parametry | 16A 2P <50V IP44 10h |
| EAN | 4024941041409 |
| Počet ks v balení | 10 ks |

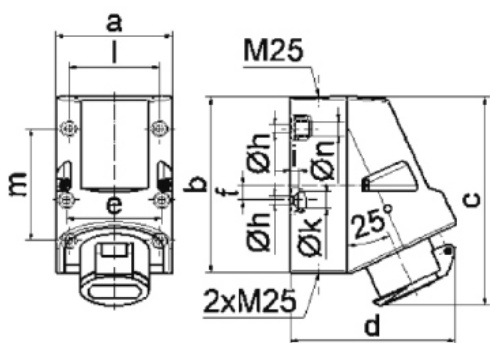
| Popis položky | |
|-------------------------|---|
| Skupina | Zásuvka nástěnná nízkonapěťová |
| Proud | 16A |
| Počet pólů | 2P |
| Hodinový úhel | 10h |
| Napětí | <50V DC |
| Frekvence | stejnoseměrný proud (DC) |
| Stupeň ochrany krytem | IP44 |
| Rozlišovací barva | RAL 7035, šedá |
| Barva součástí | víčko šedé RAL 7035 zadní díl pouzdra šedý RAL 7035 přední díl pouzdra šedý RAL 7035 límeček šedý RAL 7035 |
| Technologie připojení | šroubové svorky |
| Maximální průřez vodiče | 10,0 mm ² |
| Vývod kabelu | 1xM25 nahoře, 2xM25 dole |
| Materiál pouzdra | polyamid |
| Materiál kontaktů | nosič kontaktů je vyroben z polyamidu, kontakty jsou z poniklované mosazi |

Další technické parametry

vstup 1 x nahoře otevřený, 2 x dole uzavřený
spodní díl pouzdra otočný o 180°
v základně pouzdra 4 vylamovací otvory

Logistické údaje

| | |
|--------------------------|-------------------------|
| Hmotnost (ks) | 0,305 kg |
| Balení | jednotka |
| Množství | 1 ks |
| EAN | 4024941041409 |
| Délka | 410 mm |
| Šířka | 285 mm |
| Hmotnost (karton) | 3,276 kg |
| Balení | karton |
| Množství | 10 ks |
| Délka | 330 mm |
| Šířka | 216 mm |
| Výška | 260 mm |
| Objem | 17062,5 cm ³ |

Rozměrový obrázek


16 MB 6

| Ampere Polzahl | 16 2 | 16 3 | 32 2 | 32 3 | | | |
|----------------------------|---------|---------|---------|---------|--|--|--|
| a | 83,0 | 83,0 | 83,0 | 83,0 | | | |
| b | 126,0 | 126,0 | 126,0 | 126,0 | | | |
| c | 149,0 | 149,0 | 149,0 | 149,0 | | | |
| d | 120,0 | 120,0 | 120,0 | 120,0 | | | |
| e | 68,0 | 68,0 | 68,0 | 68,0 | | | |
| f | 11,0 | 11,0 | 11,0 | 11,0 | | | |
| h ø | 5,5 | 5,5 | 5,5 | 5,5 | | | |
| i | 6,5 | 6,5 | 6,5 | 6,5 | | | |
| k ø | 12,0 | 12,0 | 12,0 | 12,0 | | | |
| l | 65,0 | 65,0 | 65,0 | 65,0 | | | |
| m | 80,0 | 80,0 | 80,0 | 80,0 | | | |
| n ø | 10,0 | 10,0 | 10,0 | 10,0 | | | |
| Leiter mm ² min | 4 | 4 | 4 | 4 | | | |
| Leiter mm ² max | 10 | 10 | 10 | 10 | | | |